

N777



PA6
+G.F.

UL94
HB



4-STERN-KNOPF MIT BOHRUNG

Material:

Polyamid glasfaserverstärkt (PA6+GF).
Öl- und fettbeständig.

Oberfläche:

Matt.

Farbe:

Schwarz (RAL 9011).

Einsatz:

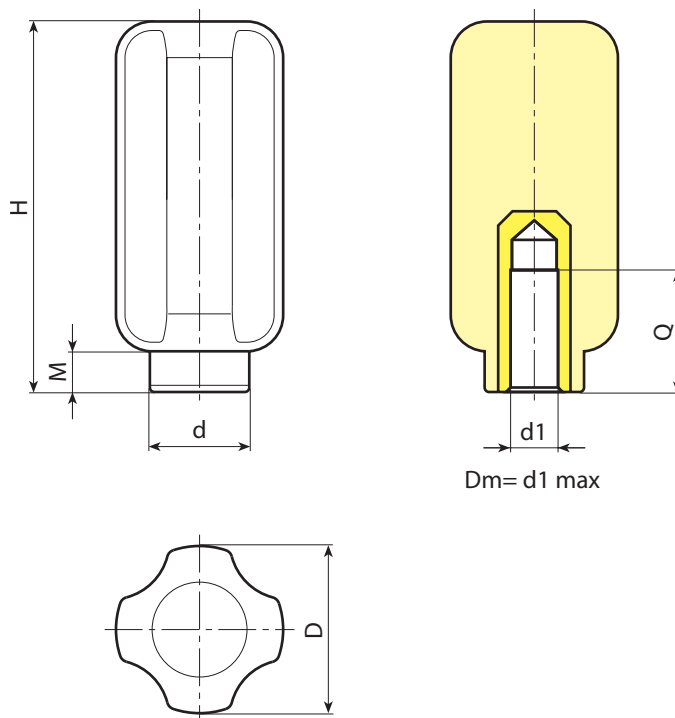
Buchse aus verzinktem Stahl mit Bohrung (Lochtoleranz H10).

Weitere Möglichkeiten:

- Kundenspezifische Buchsendurchmesser d_1 nach Zeichnung.
- Auf Anfrage und ab bestimmten Abnahmemengen können die Buchsen in einem anderen Material oder einer anderen Beschichtung geliefert werden.



14



Code	Art.	D	H	M	d	Dm	d1 _{H10}	Q	
N77738.0001	N77738.TD0801	37	81	9	22	12	8	19	108
N77738.0003	N77738.TD1201	37	81	9	22	12	12	19	130

Bei einer Mindestmenge von 100 Stück kann der Durchmesser d_1 nach Ihren Vorgaben mit Toleranz H10 gefertigt werden.
 D_m = der maximal mögliche Durchmesser nach der Nachbearbeitung.

