

N776



РУЧКА УПРАВЛЕНИЯ С 4 ЛЕПЕСТКАМИ И РЕЗЬБОВЫМ ШТЫРЕМ

Материалы:

Усиленный полиамид.
Устойчивость к маслам и жирам.

Поверхность:

Сатинирован.

Цвет:

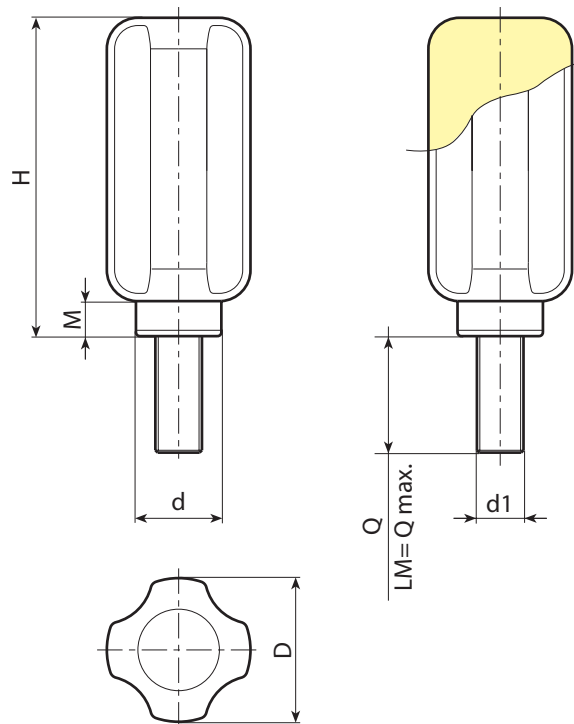
Черн. (RAL 9011).

Вставки:

Резьбовой болт из оцинкованной стали (допуск резьбы 6g).

Специальные запросы:

- По запросу, при наличии объемов, вставки могут изготавливаться длиной под заказ.
- По запросу, при наличии объемов, вставки могут изготавливаться из другого материала.



Код	Арт.	D	H	M	d	LM	d1 _{6g}	Q	
-	N77638.TM10X2001	37	81	9	22	130	M10	20	127
-	N77638.TM12X3001	37	81	9	22	130	M12	30	135

По запросу при минимальном заказе 100 штук длина штыря может изготавливаться под заказ.
LM = Максимальная прессуемая длина.