

# N776



PA6  
+G.F.

UL94  
HB

RoHS  
COMPLIANT

## 4-LOBBIGE CONTROLEKNOP MET DRAADEIND

### Materiaal:

Versterkte polyamide.  
Bestand tegen oliën en vetten.

### Oppervlak:

Gesatineerd.

### Kleur:

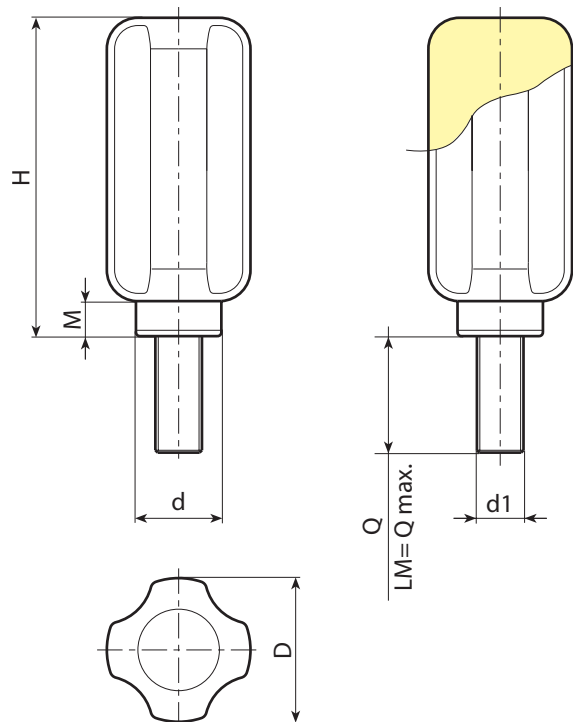
Zwart (RAL 9011).

### Inzetstuk:

Draadeind in verzinkt staal (schroefdraad tolerantie 6g).

### Speciale verzoeken:

- Op aanvraag en voor grote hoeveelheden zijn de inzetstukken leverbaar met gepersonaliseerde lengte.
- Op aanvraag en voor grote hoeveelheden kunnen de inzetstukken worden geleverd in verschillende materialen.



Code	Art.	D	H	M	d	LM	d1 <sub>6g</sub>	Q	
-	N77638.TM10X2001	37	81	9	22	130	M10	20	127
-	N77638.TM12X3001	37	81	9	22	130	M12	30	135

Draadeind met gepersonaliseerde lengte op aanvraag leverbaar vanaf 100 stuks.  
LM = maximumlengte die kan geperst worden.