

# N776



PA6  
+G.F.

UL94  
HB



## 4 ÁGÚ SZABÁLYOZÓGOMB MENETES SZEGECCSEL

### Anyagok:

Üvegszálaspoliamid.

Olajokkal és zsírokkal szemben ellenálló.

### Felületkikészítés:

Szatén.

### Szín:

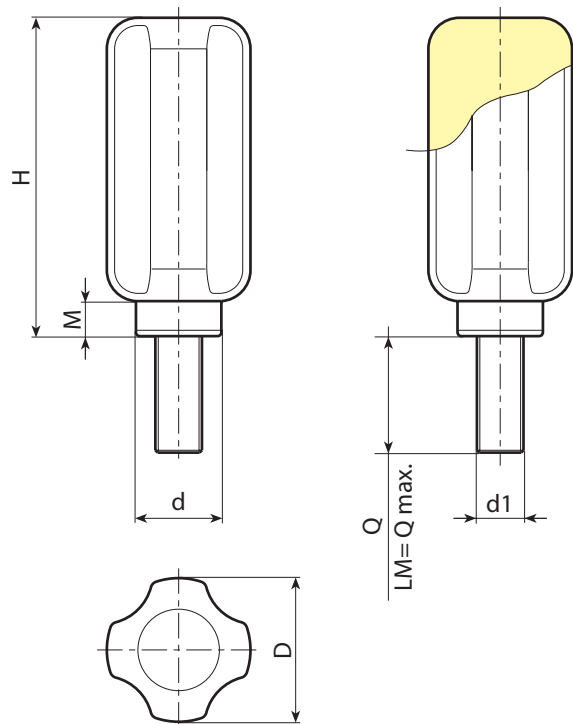
Fekete (RAL 9011).

### Betétek:

Horganyzott acél menetes szegecs (6g menettolerancia).

### Speciális kérések:

- Kérésre és speciális mennyiségek esetében a betétek egyedi hosszúságokkal szállíthatók.
- Kérésre és speciális mennyiségek esetében a betétek különböző anyagokban szállíthatók.



Kód	Art.	D	H	M	d	LM	d1 <sub>6g</sub>	Q	
-	N77638.TM10X2001	37	81	9	22	130	M10	20	127
-	N77638.TM12X3001	37	81	9	22	130	M12	30	135

Testreszabott szegecshosszúság minimum 100 darab rendelése esetén.  
LM = Maximális formázható hossz.