

N776

BOUTON DE COMMANDE 4 LOBES AVEC PIVOT FILETÉ



Matériaux :

Polyamide renforcé.
Résistant aux huiles et aux graisses.

Surface :

Satinée.

Couleur :

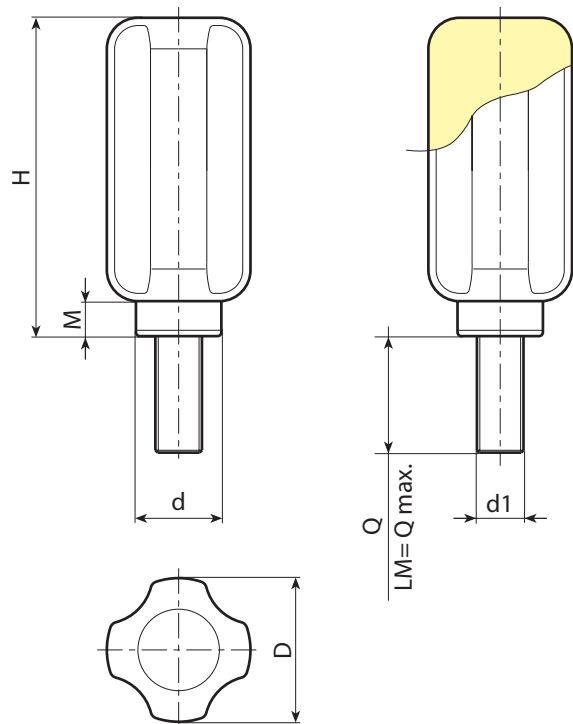
Noir (RAL 9011).

Inserts :

Goujon fileté en acier zinguée (tolérance filetage 6g).

Demandes spéciales :

- Sur demande et pour des quantités importantes, les inserts peuvent être fournis avec longueurs sur demande.
- Sur demande et pour des quantités importantes, les inserts peuvent être fournis dans un autre matériau.



Code	Art.	D	H	M	d	LM	d1 _{6g}	Q	
-	N77638.TM10X2001	37	81	9	22	130	M10	20	127
-	N77638.TM12X3001	37	81	9	22	130	M12	30	135

Longueurs pivot sur demande avec un minimum de 100 pièces.
LM = Longueur maximale moulable.