

N776

PERILLA 4 LÓBULOS CON PERNO ROSCADO



Materiales:

Poliamida reforzada.
Resistente a aceites y grasas.

Superficie:

Satinada.

Color:

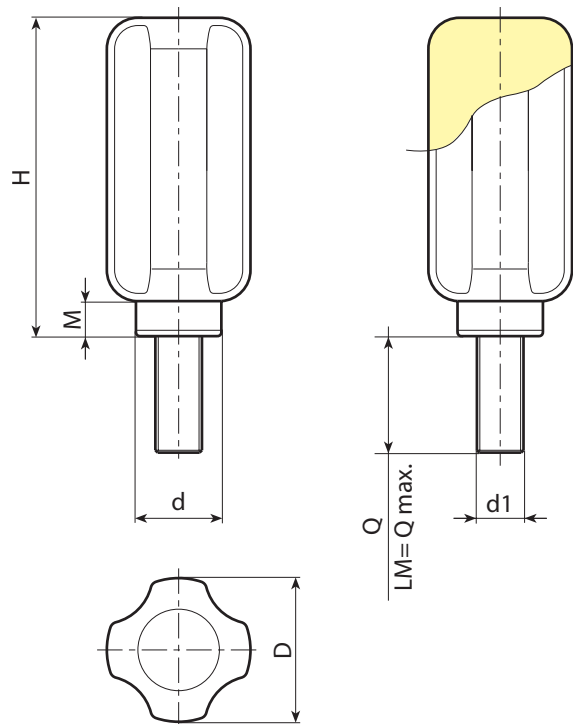
Negro (RAL 9011).

Insertos:

Perno roscado de acero galvanizado (tolerancia rosca 6g).

Requerimientos especiales:

- Bajo pedido, y por determinadas cantidades, los insertos se pueden suministrar con la longitud deseada.
- Bajo pedido, y por determinadas cantidades, los insertos se pueden suministrar de otro material.



N

Código	Art.	D	H	M	d	LM	d1 _{6g}	Q	
-	N77638.TM10X2001	37	81	9	22	130	M10	20	127
-	N77638.TM12X3001	37	81	9	22	130	M12	30	135

Longitudes perno bajo pedido, con un mínimo de 100 unidades.
LM = Longitud máxima moldeable.