

N775

+135°
-30°

PA6
+G.F.

UL94
HB

RoHS
COMPLIANT

РУЧКА УПРАВЛЕНИЯ С 4 ЛЕПЕСТКАМИ И ВТУЛКОЙ С РЕЗЬБОВЫМ ОТВЕРСТИЕМ

Материалы:

Усиленный полиамид.
Устойчивость к маслам и жирам.

Поверхность:

Сатинирован.

Цвет:

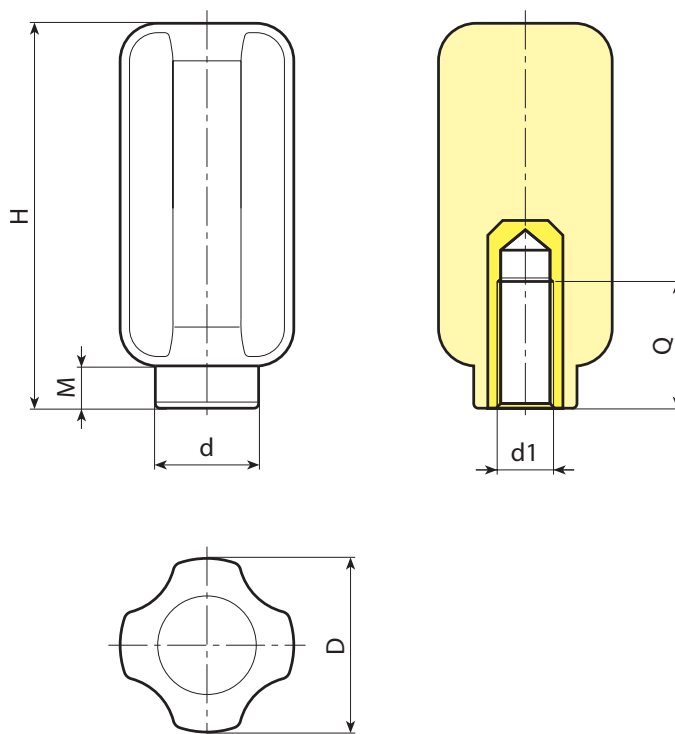
Черн. (RAL 9011).

Вставки:

Втулка с глухим резьбовым отверстием из оцинкованной стали (допуск резьбы 6H).

Специальные запросы:

- По запросу, при наличии объемов, вставки могут изготавливаться из другого материала.



Код	Арт.	D	H	M	d	d1 _{6H}	Q	g
-	N77538.TM0801	37	81	9	22	M8	20	94
-	N77538.TM1001	37	81	9	22	M10	20	128
-	N77538.TM1201	37	81	9	22	M12	30	142
-	N77538.TM1401	37	81	9	22	M14	29	135
-	N77538.TM1601	37	81	9	22	M16	18	116