

N775

4-LOBBIGE CONTROLEKNOP MET DRAADBUS



Materiaal:
Versterkte polyamide.
Bestand tegen oliën en vetten.

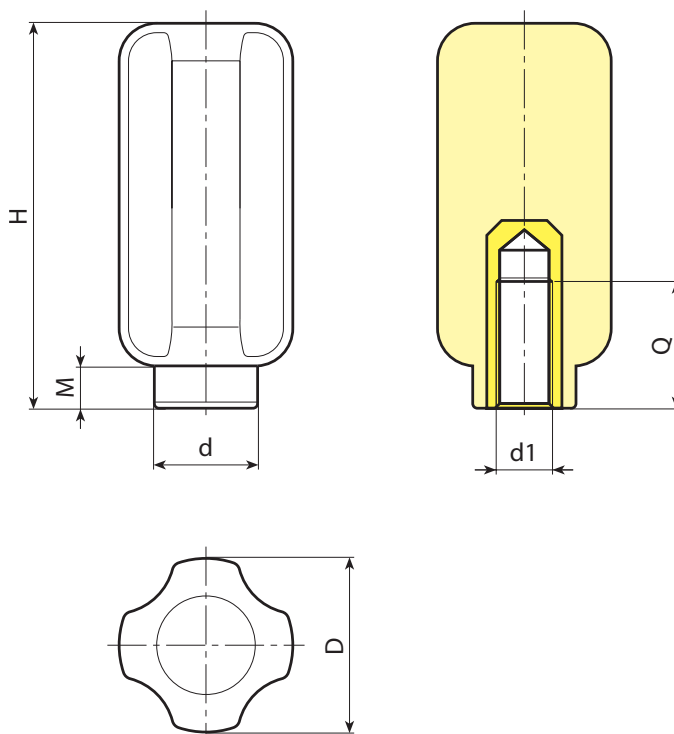
Oppervlak:
Gesatineerd.

Kleur:
Zwart (RAL 9011).

Inzetstuk:
Bus met blinde schroefdraadboring in verzinkt staal (schroefdraad tolerantie 6H).

Speciale verzoeken:

- Op aanvraag en voor grote hoeveelheden kunnen de inzetstukken worden geleverd in verschillende materialen.



Code	Art.	D	H	M	d	d1 _{6H}	Q	g
-	N77538.TM0801	37	81	9	22	M8	20	94
-	N77538.TM1001	37	81	9	22	M10	20	128
-	N77538.TM1201	37	81	9	22	M12	30	142
-	N77538.TM1401	37	81	9	22	M14	29	135
-	N77538.TM1601	37	81	9	22	M16	18	116