

N742



PA6
+G.F.

UL94
HB



РУЧКА УПРАВЛЕНИЯ РИФЛЕНАЯ С ВТУЛКОЙ С ГЛАДКИМ ОТВЕРСТИЕМ

Материалы:

Усиленный полиамид.
Устойчивость к маслам и жирам.

Поверхность:

Сатинирован.

Цвет:

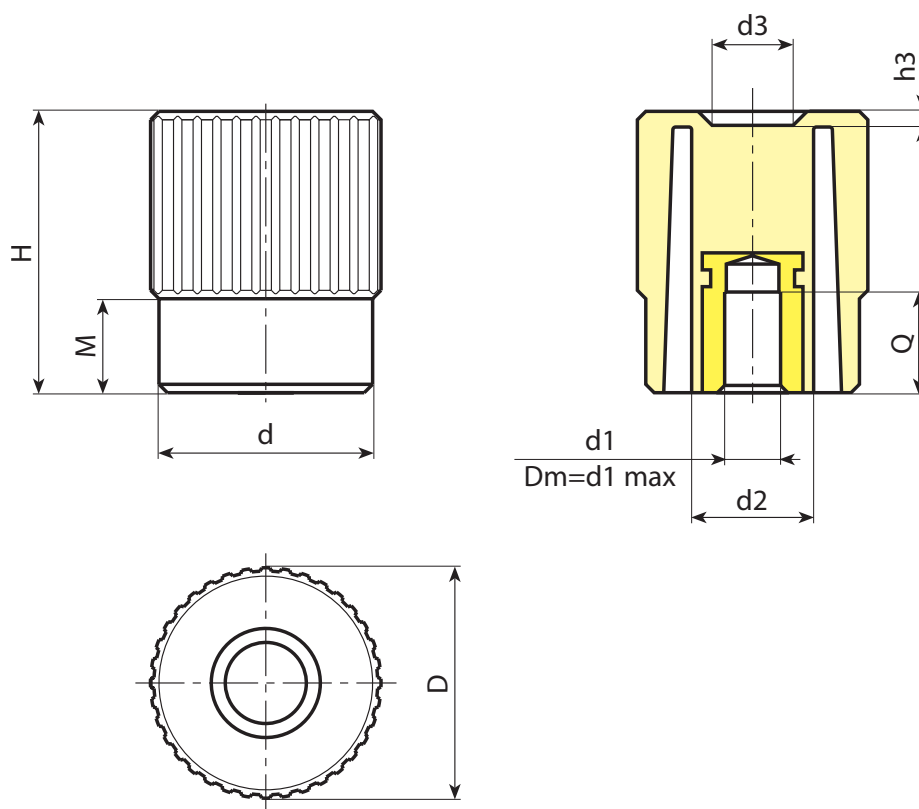
Черн. (RAL 9011).

Вставки:

Втулка с гладким глухим отверстием из оцинкованной стали (допуск отверстия H10).

Специальные запросы:

- По запросу, при наличии объемов, вставки могут изготавливаться с отверстием d_1 согласно чертежа.
- По запросу, при наличии объемов, вставки могут изготавливаться из другого материала/с другим покрытием.
- По запросу, при наличии объемов, изделия могут изготавливаться другого цвета, согласно таблице цветов на [стр.].



N

Код	Арт.	D	H	M	d	d2	d3	h3	Dm	d1 _{H10}	Q	
-	N74240.TP0501	42	50,5	17	38	22	15,5	2,5	12	5	20	90
-	N74240.TD1001	42	50,5	17	38	22	15,5	2,5	12	10	18	85

Внимание: При минимальном заказе 100 штук диаметр d_1 может изготавливаться под заказ с допуском H10.
Dm = Восстановительный максимальный диаметр, который можно получить (расширение).