

# N742



PA6  
+G.F.

UL94  
HB



## BOTÃO DE CONTROLO SERRILHADO COM CASQUILHO DE FURO LISO

### Materiais:

Poliâmida reforçada.  
Resistente a óleos e massas lubrificantes.

### Superfície:

Acetinada.

### Cor:

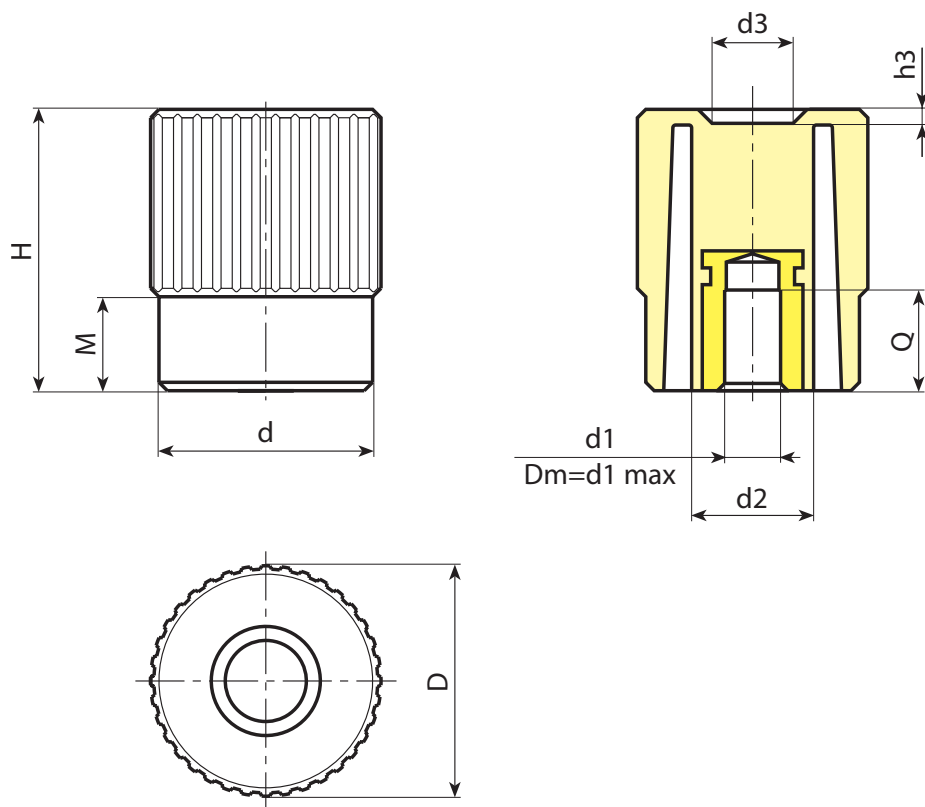
Preto (RAL 9011).

### Inserções:

Casquilho com furo liso cego em aço zincado (tolerância de furo H10).

### Pedidos especiais:

- A pedido e por quantidade, as inserções podem ser fornecidas com o furo  $d_1$  a pedido.
- A pedido e por quantidade, as inserções podem ser fornecidas em material/revestimento diferente.
- A pedido e por quantidade, cores conforme a tabela de cores [pág.].



Código	Art.	D	H	M	d	d2	d3	h3	Dm	d1 <sub>H10</sub>	Q	9
-	N74240.TP0501	42	50,5	17	38	22	15,5	2,5	12	5	20	90
-	N74240.TD1001	42	50,5	17	38	22	15,5	2,5	12	10	18	85

Atenção: Com no mínimo 100 peças, o diâmetro  $d_1$  pode ser produzido com o diâmetro pedido em tolerância H10.  
Dm = Diâmetro máximo obtido de alargamento.