

N742



PA6
+G.F.

UL94
HB

RoHS
COMPLIANT

RECÉZETT GOMB SIMA FURATÚ BETÉTEL

Anyagok:

Üvegszálaspoliamid.
Olajokkal és zsírokkal szemben ellenálló.

Felületkikészítés:

Szatén.

Szín:

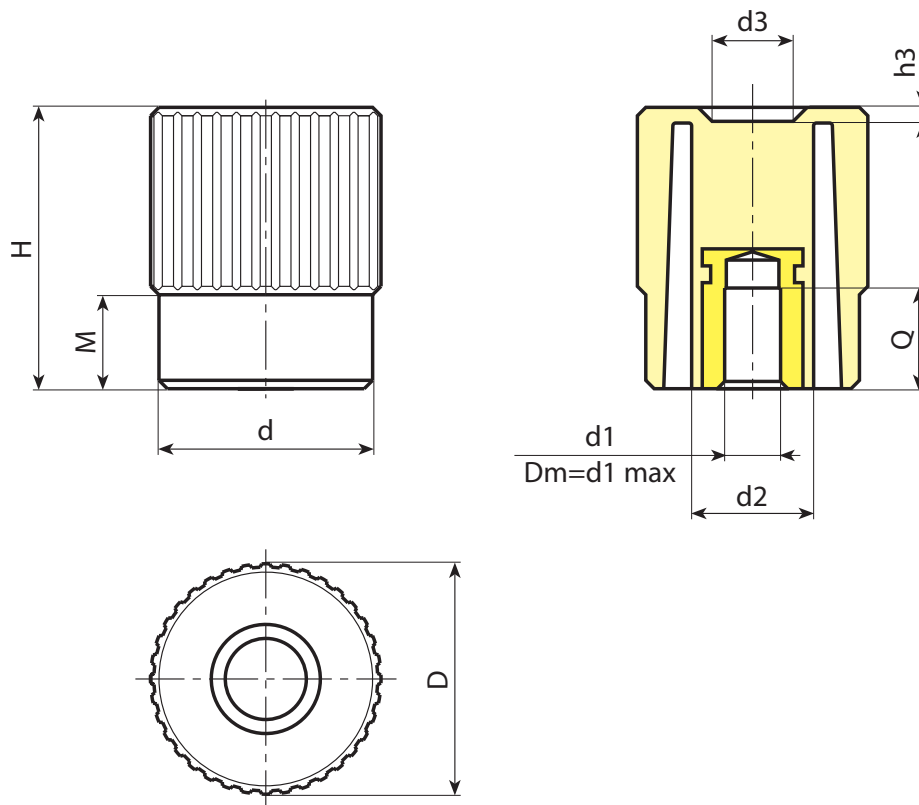
Fekete (RAL 9011).

Betétek:

Horganyzott acélbetét sima vakfurattal (H10 furattolerancia).

Speciális kérések:

- Kérésre és speciális mennyiségek esetében a betétek egyedi d1 furatátmérővel szállíthatók.
- Kérésre és speciális mennyiségek esetében a betétek különböző anyagokban/különböző bevonatokkal szállíthatók.
- Kérésre és speciális mennyiségek esetében a színekben áll rendelkezésre [oldal:].



Kód	Art.	D	H	M	d	d2	d3	h3	Dm	d1H10	Q	📎
-	N74240.TP0501	42	50,5	17	38	22	15,5	2,5	12	5	20	90
-	N74240.TD1001	42	50,5	17	38	22	15,5	2,5	12	10	18	85

Figyelem: Legalább 100 darab esetében a d1 átmérő a kért méretben gyártható H10 toleranciával.
Dm = Maximális elérhető átmérő következő megmunkálásnál (szélesítés).