

N742

DREHKNOPF GERÄNDELT MIT BOHRUNG

+135°
-30°

PA6
+G.F.

UL94
HB

RoHS
COMPLIANT

Material:

Polyamid glasfaserverstärkt (PA6+GF).
Öl- und fettbeständig.

Oberfläche:

Matt.

Farbe:

Schwarz (RAL 9011).

Einsatz:

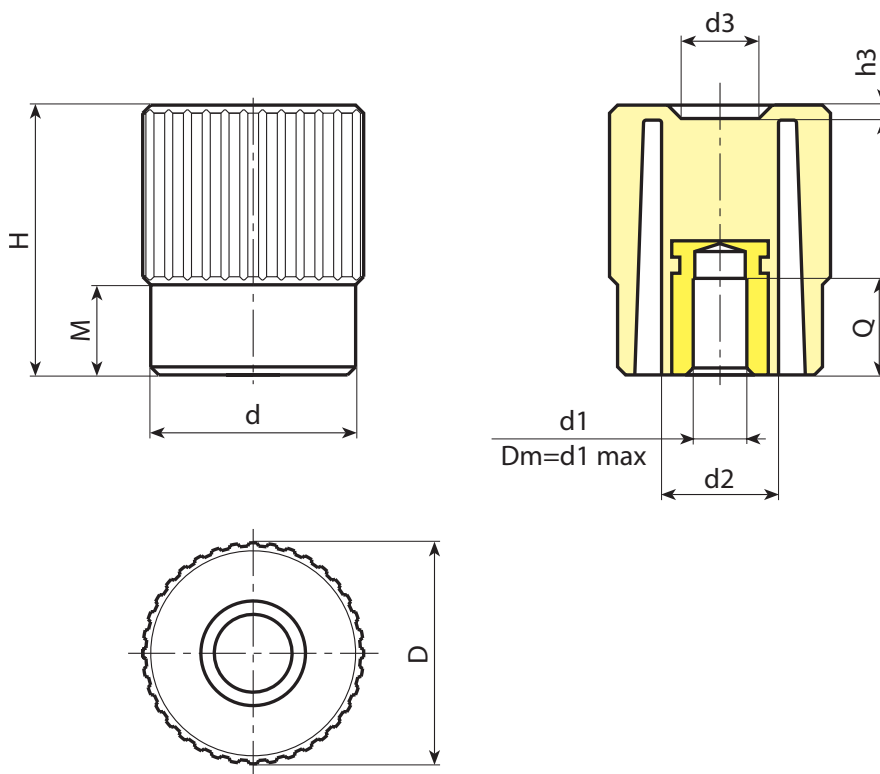
Buchse aus verzinktem Stahl mit Bohrung (Lochtoleranz H10).

Weitere Möglichkeiten:

- Kundenspezifische Buchsendurchmesser d1 nach Zeichnung.
- Auf Anfrage und ab bestimmten Abnahmemengen können die Buchsen in einem anderen Material oder einer anderen Beschichtung geliefert werden.
- Individuelle Farben möglich, siehe Farbtabelle [S. 959].



14



Code	Art.	D	H	M	d	d2	d3	h3	Dm	d1 _{H10}	Q	g
N74240.0006	N74240.TP0501	42	50,5	17	38	22	15,5	2,5	12	5	20	90
N74240.0002	N74240.TD1001	42	50,5	17	38	22	15,5	2,5	12	10	18	85

Bei einer Mindestmenge von 100 Stück kann der Durchmesser d1 nach Ihren Vorgaben mit Toleranz H10 gefertigt werden.
Dm = der maximal mögliche Durchmesser nach der Nachbearbeitung.

