

N741

UPDATE

+135°
-30°

PA6
+G.F.

UL94
HB

RoHS
COMPLIANT

РУЧКА УПРАВЛЕНИЯ РИФЛЕНАЯ С РЕЗЬБОВЫМ ШТЫРЕМ

Материалы:

Усиленный полиамид.
Устойчивость к маслам и жирам.

Поверхность:

Сатинирован.

Цвет:

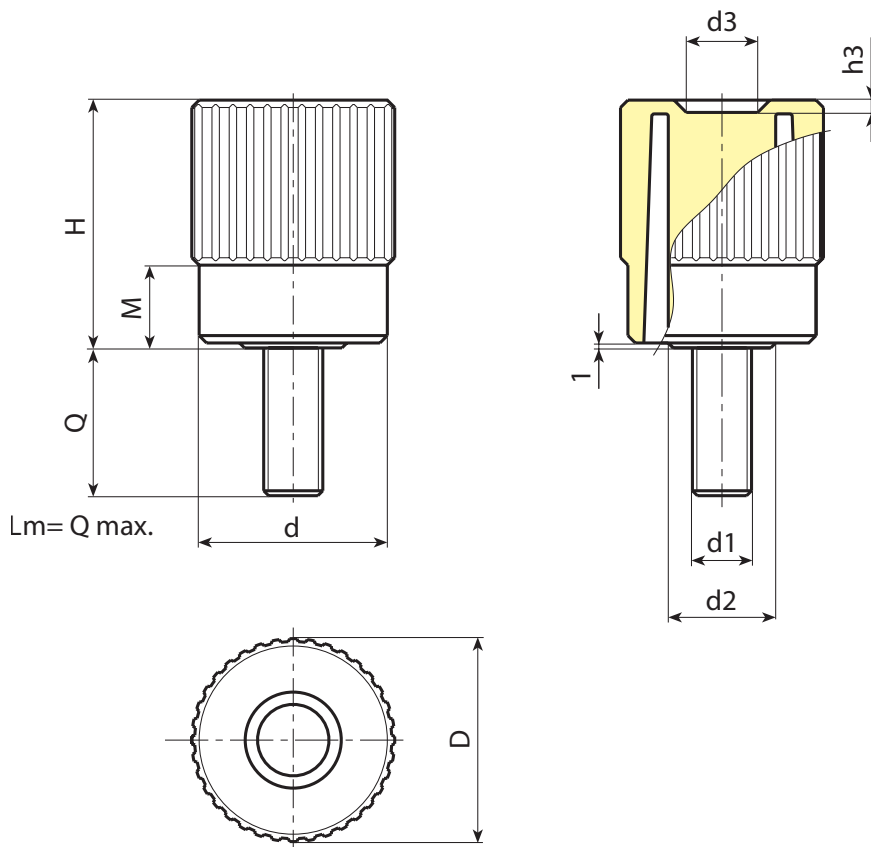
Черн. (RAL 9011).

Вставки:

Резьбовой болт из оцинкованной стали (допуск резьбы 6g).

Специальные запросы:

- По запросу, при наличии объемов, вставки могут изготавливаться длиной под заказ.
- По запросу, при наличии объемов, вставки могут изготавливаться из другого материала.
- По запросу, при наличии объемов, изделия могут изготавливаться другого цвета (внимание: ограниченная гамма цветов), согласно таблице цветов на [стр.].



Код	Арт.	D	H	M	d	d2	d3	h3	LM	d1 _{6g}	Q	g
-	N74140.TM14X2001	42	50,5	17	38	22	15,5	2,5	90	M14	20	100

По запросу при минимальном заказе 100 штук длина штыря может изготавливаться под заказ.
LM = Максимальная прессуемая длина.