

N741

UPDATE

+135°
-30°

PA6
+G.F.

UL94
HB

RoHS
COMPLIANT

BOTÃO DE CONTROLO SERRILHADO COM PERNO ROSCADO

Materiais:

Poliamida reforçada.

Resistente a óleos e massas lubrificantes.

Superfície:

Acetinada.

Cor:

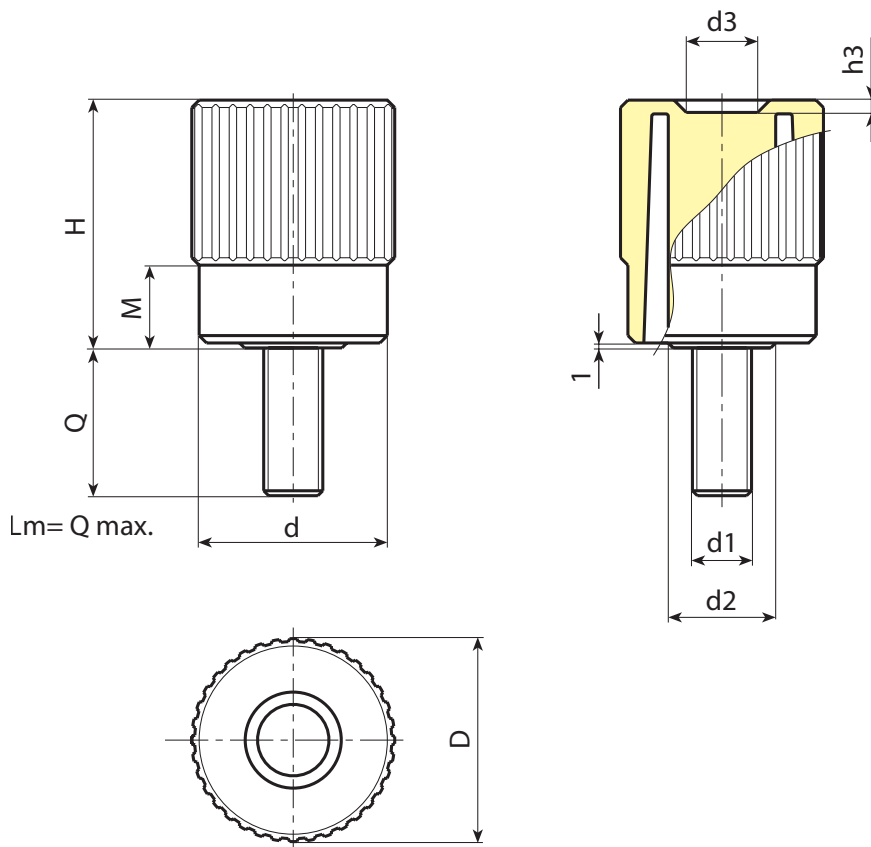
Preto (RAL 9011).

Inserções:

Parafuso prisioneiro roscado em aço zincado (tolerância de rosca 6g).

Pedidos especiais:

- A pedido e por quantidade, as inserções podem ser fornecidas com comprimentos a pedido.
- A pedido e por quantidade, as inserções podem ser fornecidas em material diferente.
- A pedido e por quantidade, cores (atenção, gama reduzida) conforme a tabela de cores [pág.].



Código	Art.	D	H	M	d	d2	d3	h3	LM	d1 _{6g}	Q	g
-	N74140.TM14X2001	42	50,5	17	38	22	15,5	2,5	90	M14	20	100

Comprimentos do perno a pedido, com no mínimo 100 peças.
LM = Comprimento máximo moldável.