

N741

UPDATE

+135°
-30°

PA6
+G.F.

UL94
HB

RoHS
COMPLIANT

POKRĘTŁO STERUJĄCE RADEŁKOWE Z GWINTOWANYM TRZPIENIEM

Materiały:

Poliamid wzmocniony.
Odporna na oleje i tłuszcze.

Powierzchnia:

Satynowana.

Kolor:

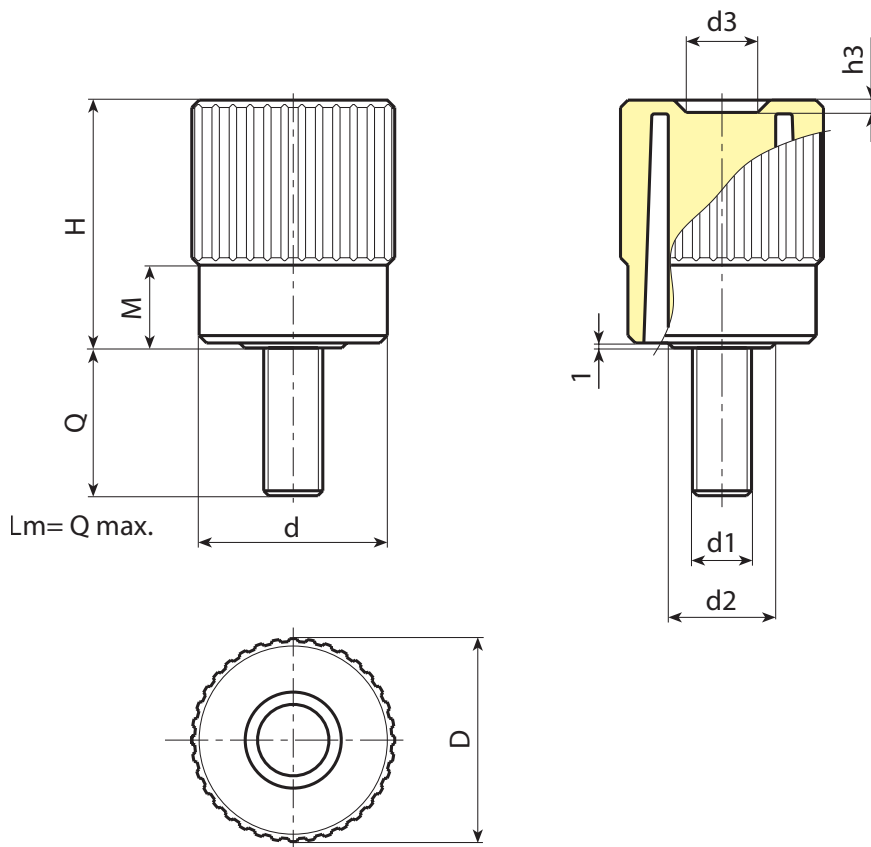
Czarny (RAL 9011).

Wkładki:

Gwintowany kołek ze stali ocynkowanej (tolerancja gwintu 6g).

Wykonanie na specjalne zamówienie:

- Na życzenie, w zależności od ilości, wkładki mogą być dostarczane w długościach według specyficznych wymagań.
- Na życzenie i w zależności od ilości, wkładki mogą być wykonane z innego materiału.
- Na życzenie, w zależności od ilości, dopuszcza się inne kolory (uwaga: gama ograniczona), zgodnie z tabelą barw [str.].



Kod	Art.	D	H	M	d	d2	d3	h3	LM	d1 _{6g}	Q	g
-	N74140.TM14X2001	42	50,5	17	38	22	15,5	2,5	90	M14	20	100

Długości trzpienia na życzenie, przy minimalnej ilości 100 sztuk.
LM = Maksymalna długość tłoczona.