

N741

UPDATE



PA6
+G.F.

UL94
HB



BOUTON MOLETÉ AVEC PIVOT FILETÉ

Matériaux :

Polyamide renforcé.
Résistant aux huiles et aux graisses.

Surface :

Satinée.

Couleur :

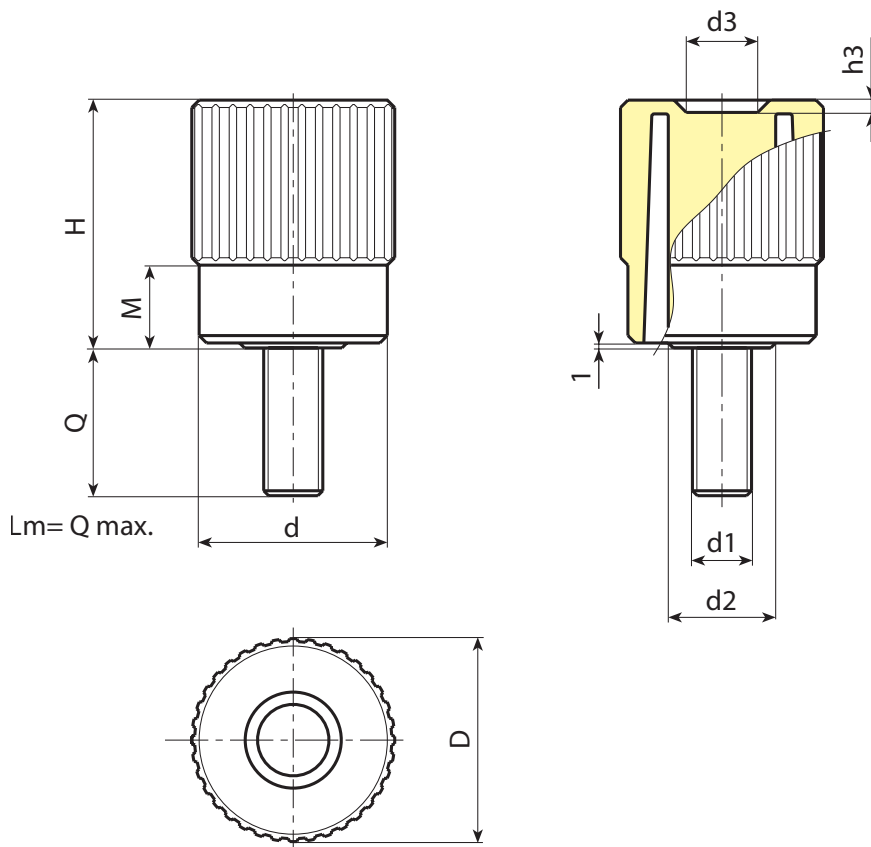
Noir (RAL 9011).

Inserts :

Goujon fileté en acier zinguée (tolérance filetage 6g).

Demandes spéciales :

- Sur demande et pour des quantités importantes, les inserts peuvent être fournis avec longueurs sur demande.
- Sur demande et pour des quantités importantes, les inserts peuvent être fournis dans un autre matériau.
- Sur demande et pour des quantités importantes les couleurs (attention : gamme réduite) sont celles indiquées dans le tableau des couleurs [page].



Code	Art.	D	H	M	d	d2	d3	h3	LM	d1 _{6g}	Q	g
-	N74140.TM14X2001	42	50,5	17	38	22	15,5	2,5	90	M14	20	100

Longueurs pivot sur demande avec un minimum de 100 pièces.
LM = Longueur maximale moulable.