

# N740



PA6  
+G.F.

UL94  
HB



## BOTÃO DE CONTROLO SERRILHADO COM CASQUILHO DE FURO ROSCADO

### Materiais:

Poliamida reforçada.

Resistente a óleos e massas lubrificantes.

### Superfície:

Acetinada.

### Cor:

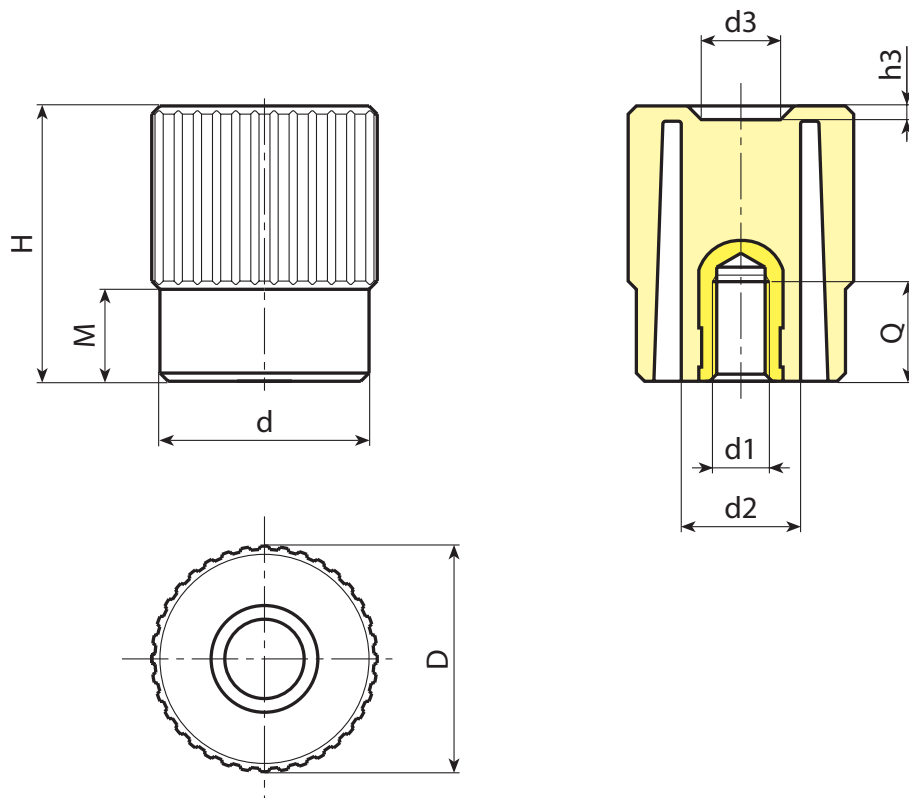
Preto (RAL 9011).

### Inserções:

Casquilho com furo roscado cego em latão (tolerância de rosca 6H).

### Pedidos especiais:

- A pedido e por quantidade, as inserções podem ser fornecidas em material diferente.
- A pedido e por quantidade, cores (atenção, gama reduzida) conforme a tabela de cores [pág. ].



Código	Art.	D	H	M	d	d2	d3	h3	d1 <sub>6H</sub>	Q	g
-	N74040.TM0801	42	50,5	17	38	22	15,5	2,5	M8	18	65
-	N74040.TM1001	42	50,5	17	38	22	15,5	2,5	M10	22	66
-	N74040.TM1201	42	50,5	17	38	22	15,5	2,5	M12	17	68
-	N74040.TM1401	42	50,5	17	38	22	15,5	2,5	M14	17	69