

N740



PA6
+G.F.

UL94
HB



POKRĘTŁO STERUJĄCE RADEŁKOWANE Z TULEJĄ Z GWINTOWANYM OTWOREM

Materiały:

Poliamid wzmocniony.
Odporna na oleje i tłuszcze.

Powierzchnia:

Satynowana.

Kolor:

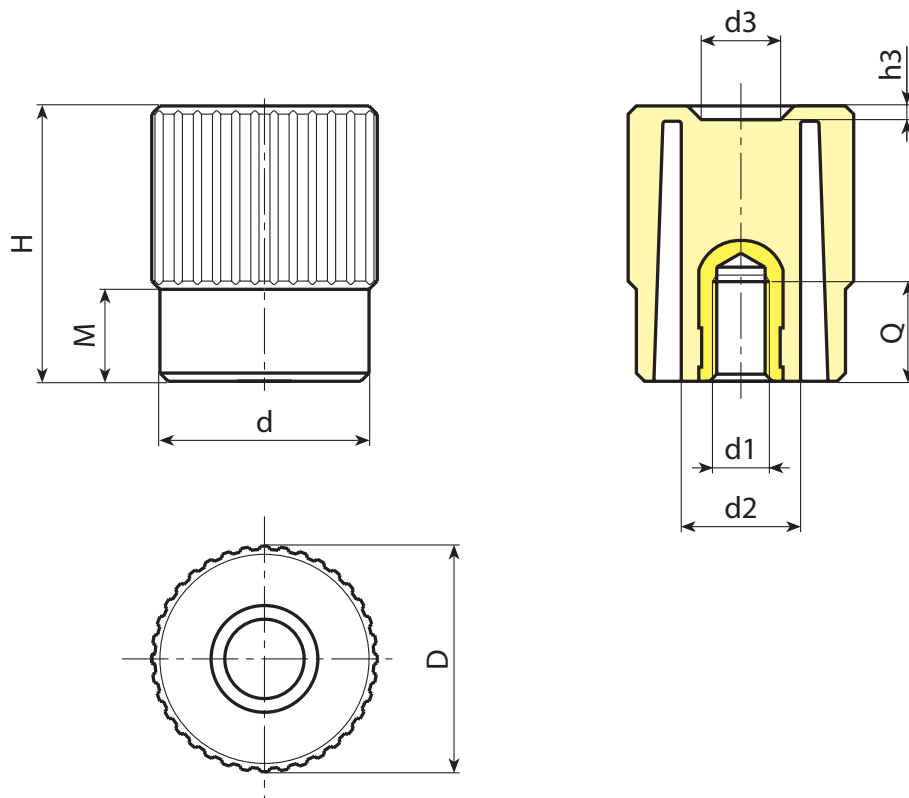
Czarny (RAL 9011).

Wkładki:

Tuleja mosiężna z nieprzewodowym otworem gwintowanym (tolerancja gwintu 6H).

Wykonanie na specjalne zamówienie:

- Na życzenie i w zależności od ilości, wkładki mogą być wykonane z innego materiału.
- Na życzenie, w zależności od ilości, dopuszcza się inne kolory (uwaga: gama ograniczona), zgodnie z tabelą barw [str.].



Kod	Art.	D	H	M	d	d2	d3	h3	d1 _{6H}	Q	g
-	N74040.TM0801	42	50,5	17	38	22	15,5	2,5	M8	18	65
-	N74040.TM1001	42	50,5	17	38	22	15,5	2,5	M10	22	66
-	N74040.TM1201	42	50,5	17	38	22	15,5	2,5	M12	17	68
-	N74040.TM1401	42	50,5	17	38	22	15,5	2,5	M14	17	69