

N740



PA6
+G.F.

UL94
HB

RoHS
COMPLIANT

RECÉZETT SZABÁLYOZÓGOMB MENETES FURATÚ BETÉTTTEL

Anyagok:

Üvegszálás poliamid.
Olajokkal és zsírokkal szemben ellenálló.

Felületkikészítés:

Szatén.

Szín:

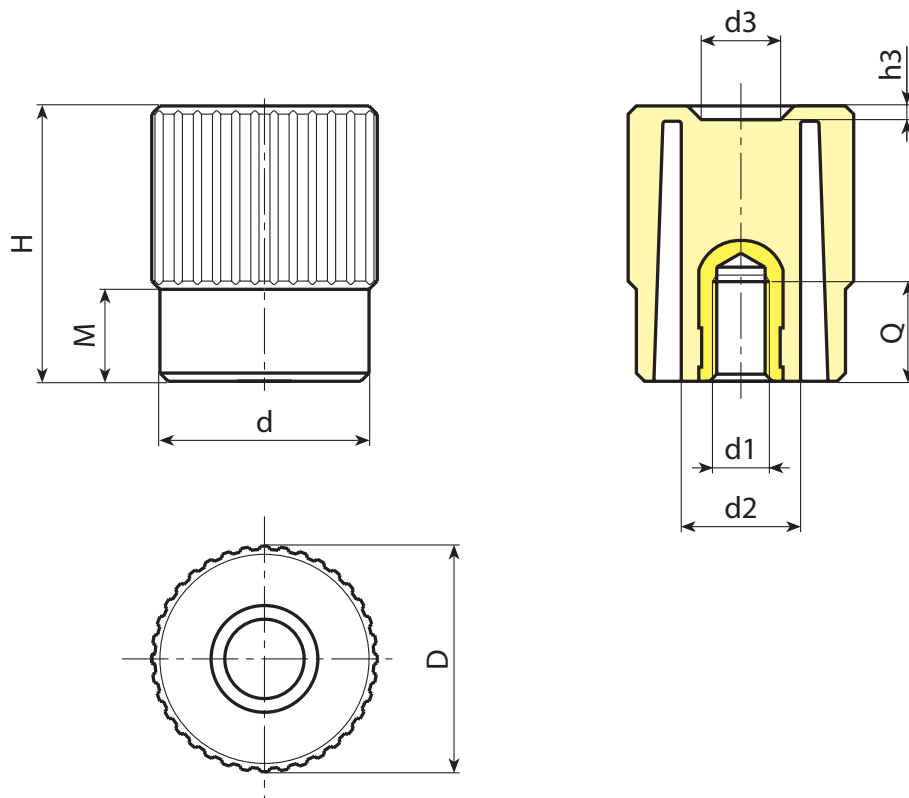
Fekete (RAL 9011).

Betétek:

Sárgaréz betét belső menetes furattal (menettolerancia: 6H).

Speciális kérések:

- Kérésre és speciális mennyiségek esetében a betétek különböző anyagokban szállíthatók.
- Kérésre és speciális mennyiségek esetében a színekben állnak rendelkezésre (figyelem: csökkent tartomány) [oldal:].



Kód	Art.	D	H	M	d	d2	d3	h3	d1 _{6H}	Q	g
-	N74040.TM0801	42	50,5	17	38	22	15,5	2,5	M8	18	65
-	N74040.TM1001	42	50,5	17	38	22	15,5	2,5	M10	22	66
-	N74040.TM1201	42	50,5	17	38	22	15,5	2,5	M12	17	68
-	N74040.TM1401	42	50,5	17	38	22	15,5	2,5	M14	17	69