

N740



PA6
+G.F.

UL94
HB

RoHS
COMPLIANT

PERILLA MOLETEADA CON CASQUILLO CON ORIFICIO ROSCADO

Materiales:

Poliamida reforzada.
Resistente a aceites y grasas.

Superficie:

Satinada.

Color:

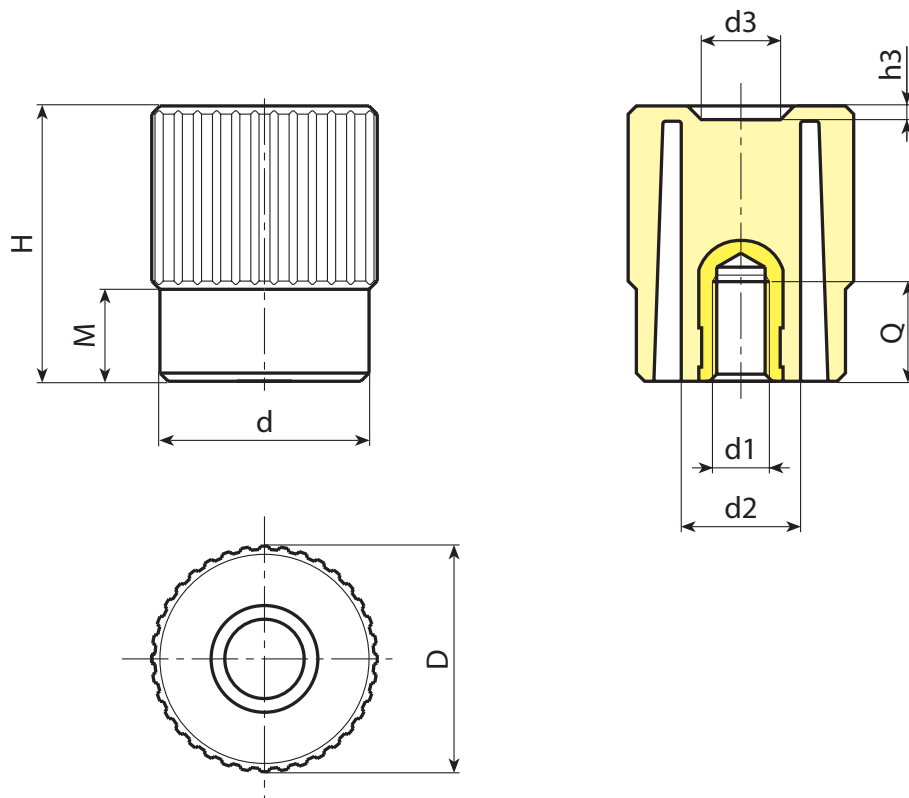
Negro (RAL 9011).

Insertos:

Casquillo con orificio roscado ciego de latón (tolerancia rosca 6H).

Requerimientos especiales:

- Bajo pedido, y por determinadas cantidades, los insertos se pueden suministrar de otro material.
- Bajo pedido, y por determinadas cantidades, colores (con gama reducida) según la tabla de la [pág.].



N

Código	Art.	D	H	M	d	d2	d3	h3	d1 _{6H}	Q	g
-	N74040.TM0801	42	50,5	17	38	22	15,5	2,5	M8	18	65
-	N74040.TM1001	42	50,5	17	38	22	15,5	2,5	M10	22	66
-	N74040.TM1201	42	50,5	17	38	22	15,5	2,5	M12	17	68
-	N74040.TM1401	42	50,5	17	38	22	15,5	2,5	M14	17	69