

N290



РУЧКА УПРАВЛЕНИЯ С ЗАЦЕПЛЕНИЕМ ИЗ НЕРЖАВЕЮЩЕЙ СТАЛИ, С РУКОЯТКОЙ

Материалы:

1. Рукоятка из усиленного полиамида. Устойчивость к маслам и жирам (M138).
2. Выточенная крепежная заглушка с шестигранным углублением под ключ из нержавеющей стали (AISI 303).
3. Выточенный корпус ручки из нержавеющей стали (AISI 303), 60 зубьев (шаг в 6°).
4. Пружина из нержавеющей стали (AISI 302).
5. Крепежное основание из нержавеющей стали (AISI 303), 60 зацепляющих зубьев.
6. Стопорное кольцо из нержавеющей стали (AISI 420) DIN 471.
7. Штырь рукоятки, выточенный из нержавеющей стали (AISI 303).
8. Втулка с пазом и шпонкой для соединения с валом, выточенная из нержавеющей стали (AISI 303), 60 зубьев.

Поверхность:

5. Сатинирован.
- 1-2-4-7-8. Выточен. с низкой шероховатостью.

Цвет:

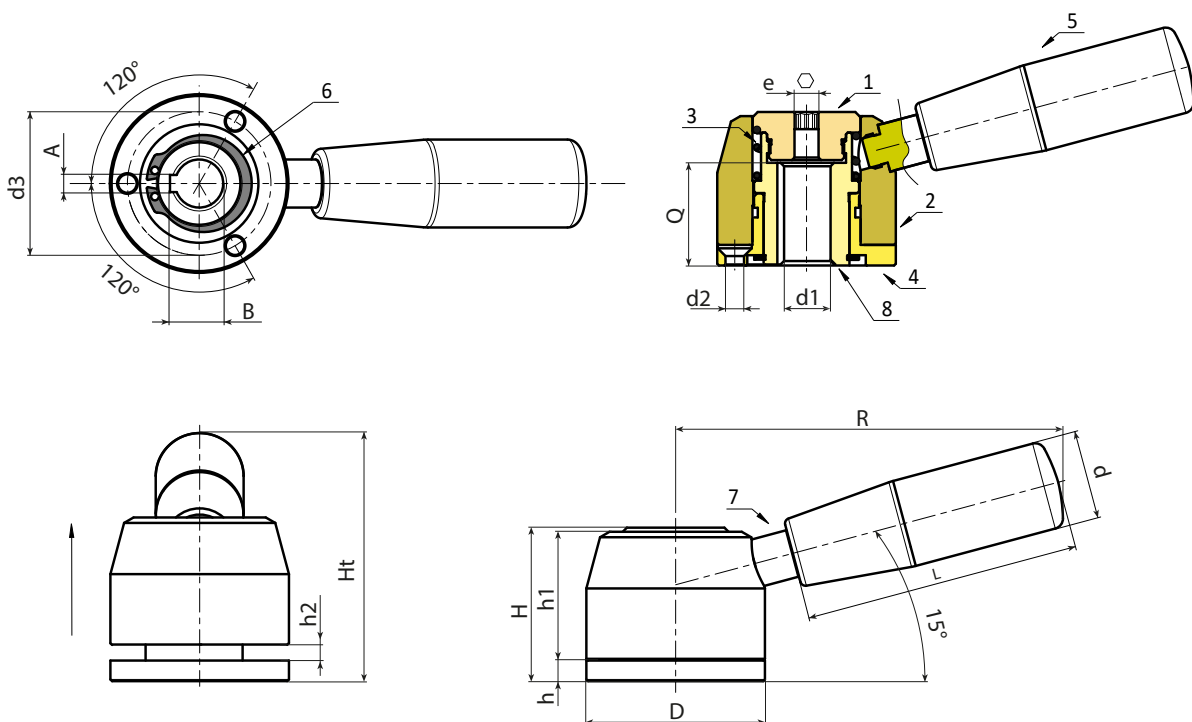
5. Черн. (RAL 9011).
- 1-2-4-7-8. Натуральн.

Крепление к машине:

Разобрать ручку: открутить заглушку (1) и извлечь пружину и корпус ручки. Прикрепить основание (4) к оборудованию с помощью трех винтов с потайной головкой M5 - UNI 5933 (не входят в комплект поставки), для чего вставить вал в отверстие d1, а затем вставить шпонку. Установить на место корпус ручки (2), пружину (3) и закрутить заглушку (1).

Специальные запросы:

- По запросу, при наличии объемов, ручка может изготавливаться из других материалов.
- По запросу, при наличии объемов, на цилиндрической части корпуса ручки может быть выгравирована градуированная шкала.



Код	Арт.	D	H	Ht	h	h1	h2	R	d	L	d2	e	d3	A _{H9}	B	d1 _{H7}	Q	g
-	N29052.IND14CIN	52	44	75	6	37,5	5	112	26	79	5,5	6	41,8	5	15,5	14	30	680