

N290



AISI 303

PA6 +G.F.

UL94 HB



GEÏNDEXEERDE CONTROLEKNOP IN RVS MET HANDGREEP

Materiaal:

5. Greep in versterkte polyamide. Bestand tegen oliën en vetten (M138).
1. Gedraaide bevestigingsdop in RVS (AISI 303), met zeskant voor moersleutel.
2. Gedraaid knoplichaam in RVS (AISI 303) met 60-delige vertanding (6° indexering).
3. Veer in RVS (AISI 302).
4. Bevestigingsbasis in RVS (AISI 303) met 60-delige vertanding.
6. Seegerring in RVS (AISI 420) DIN 471.
7. Gedraaide handgreepstang in RVS (AISI 303).
8. Gedraaide koppelbus met boring en spiebaan voor verbinding met de as in RVS (AISI 303) en 60-delige vertanding.

Oppervlak:

5. Gesatineerd.
- 1-2-4-7-8. Gedraaid met lage ruwheid.

Kleur:

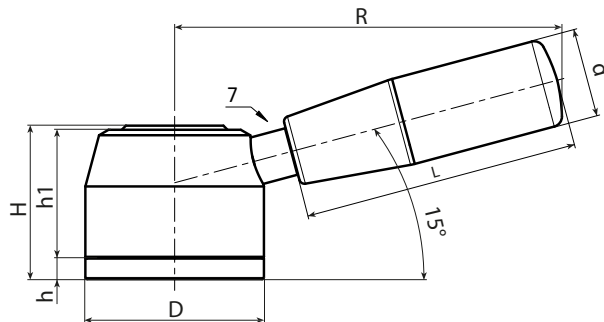
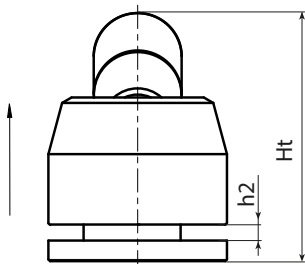
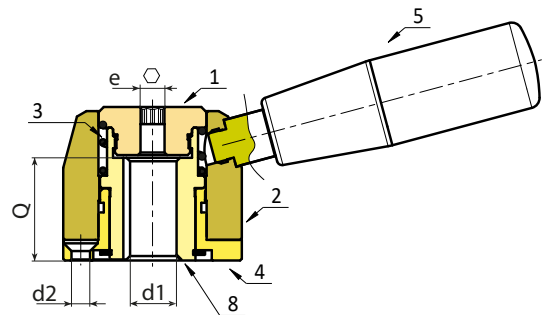
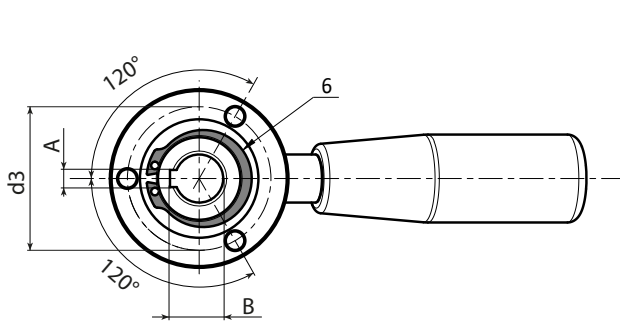
5. Zwart (RAL 9011).
- 1-2-4-7-8. Natuurlijk.

Bevestiging aan de machine:

Allereerst moet de controleknop worden gedemonteerd door de dop (1) los te draaien en de veer en het knoplichaam te verwijderen. Bevestig vervolgens de basis (4) op het apparaat met behulp van de drie verzonken schroeven M5 UNI 5933 (niet bijgeleverd), maar breng eerst de as in boring d1 en zorg ervoor dat de spiebaan correct insteekt. Monteer daarna het knoplichaam (2) en de veer (3) terug en draai alles vast met de dop (1).

Speciale verzoeken:

- Op aanvraag en voor grote hoeveelheden kunnen de controleknoppen worden geleverd in verschillende materialen.
- Op aanvraag en voor grote hoeveelheden kan een schaalverdeling worden gegraveerd op de cilindrische zijde van het knoplichaam.



Code	Art.	D	H	Ht	h	h1	h2	R	d	L	d2	e	d3	AH9	B	d1H7	Q	g
-	N29052.IND14CIN	52	44	75	6	37,5	5	112	26	79	5,5	6	41.8	5	15.5	14	30	680