

N290



Aisi 303

PA6 +G.F.

UL94 HB



BOUTON DE COMMANDE À CLIQUET EN ACIER INOXYDABLE ET MANCHE

Matériel:

5. Manche en polyamide renforcé. Résistant aux huiles et aux graisses (M138).

1. Bouchon de fixation passé au tour en acier inox (Aisi 303) avec hexagone pour clé.

2. Corps bouton passé au tour en acier inox (Aisi 303), avec denture à 60 positions (6° à cliquet).

3. Ressort en acier inox (Aisi 302).

4. Base de fixation en acier inox (Aisi 303), avec denture de blocage à 60 dents.

6. Anneau de retenue en acier inox, (Aisi 420) DIN 471.

7. Tige porte-manche passée au tour en acier inox (Aisi 303).

8. Douille avec trou et clavette pour connexion à un axe, passée au tour en acier inox (Aisi 303), et denture de mouvement à 60 dents.

Surface:

5. Satinée.

1-2-4-7-8. Passée au tour avec faible rugosité.

Couleur:

5. Noir (RAL 9011).

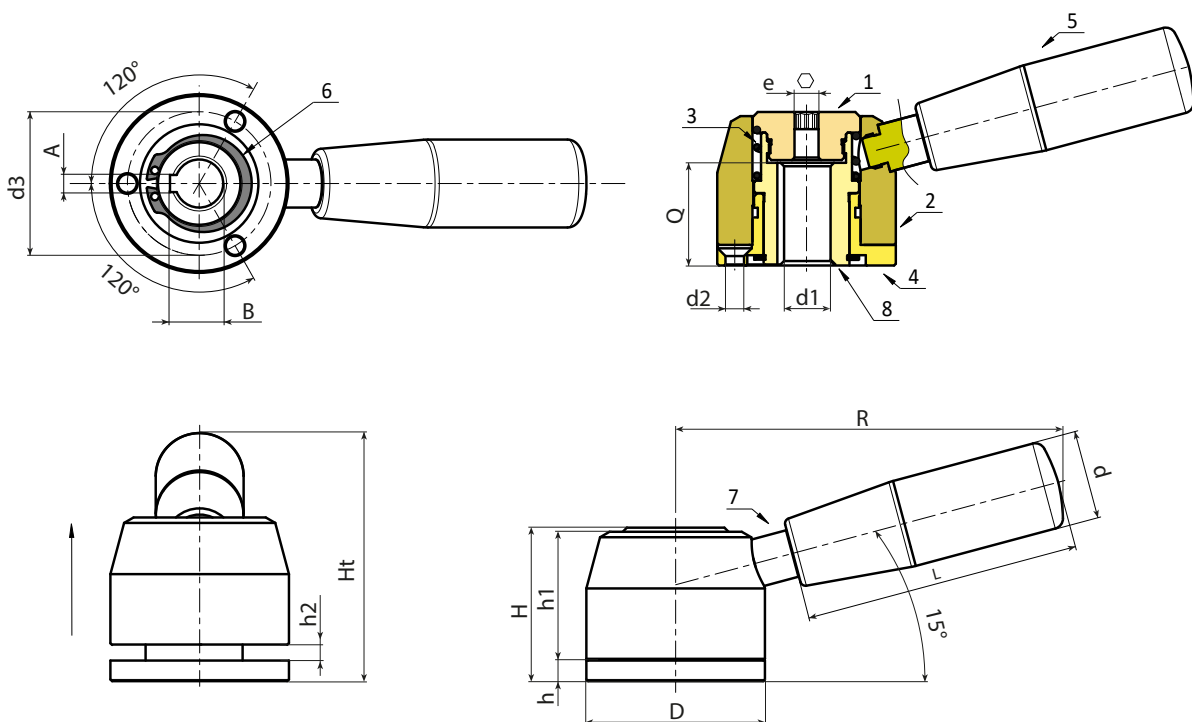
1-2-4-7-8. Naturelle.

Fixation à la machine:

Avant tout le bouton doit être démonté : pour cela dévisser le bouchon (1) et enlever le ressort et le corps du bouton. Puis la base (4) doit être fixée à l'équipement à l'aide de trois vis M5 à tête fraisée UNI 5933 (non fournies), après avoir enfilé l'axe dans le trou d1 et inséré la languette. Ensuite, remonter le corps du bouton (2), le ressort (3) et serrer le tout à l'aide du bouchon (1).

Demandes spéciales:

- Sur demande et pour des quantités importantes le bouton peut être fabriqué dans d'autres matériaux.
- Sur demande et pour des quantités importantes il est possible de graver une échelle graduée sur la partie cylindrique du corps du bouton.



Code	Art.	D	H	Ht	h	h1	h2	R	d	L	d2	e	d3	AH9	B	d1H7	Q	g
-	N29052.IND14CIN	52	44	75	6	37,5	5	112	26	79	5,5	6	41.8	5	15.5	14	30	680