

N282



PA6
+G.F.

UL94
HB



РУЧКА УПРАВЛЕНИЯ РИФЛЕНАЯ НЕПРЕРЫВНОГО РЕГУЛИРОВАНИЯ С БЛОКИРУЮЩИМ МЕХАНИЗМОМ

Материалы:

1. Крепежное основание из закаленной стали С45 с крепежными отверстиями.
2. Фланец с выгравированной лазером шкалой алюминиевый (сплав 2011).
3. Ручка управления из усиленного полиамида. Устойчивость к маслам и жирам.
4. Крепежная заглушка с шестигранным углублением под ключ из нержавеющей стали (AISI 303).
5. Крышка отверстия из PA6.
6. Стопорное кольцо из стали (UNI 653).
7. Вращающийся кулачковый вал из высокопрочной улучшенной стали со сквозным отверстием и шпонкой.
8. Втулка ручки из нержавеющей стали (AISI 303).
10. Самонарезающие винты для крепления гильзы из нержавеющей стали (AISI 303) TCS 2,9x19.
11. Гильза штифтов разблокировки, выточенная из алюминия (сплав 2011).
12. Нажимная пружина из нержавеющей стали (AISI 302).
13. Блокировочный ролик из закаленной нержавеющей стали (AISI 52100 марка G2).
14. 2 выточенных разблокировочных штифта из нержавеющей стали (AISI 303).
15. Винт крепления алюминиевого фланца из стали M03x8 DIN 5933.

Поверхность:

- 1-2-4-7-8. Блестящ.
- 3-5. Сатинирован.

Цвет:

1. Черн. воронен.
2. Черн. анодирован.
3. Черн. (RAL 9011).
- 4-7. Натуральн.

Крепление к машине:

Крепится к машине 3 винтами (позиция 9 на чертеже) с цилиндрической головкой и шестигранным углублением под ключ M05 (DIN 912).

Отверстие:

Отверстие вала имеет допуск H7. Для крепления не требуется бокового отверстия. Диаметр отверстия имеет установленное значение и не может быть изменен.

Соединение вала и ручки управления:

Соединение вала и ручки управления выполняется с помощью размещенной в пазу шпонки. Внимание! По техническим причинам шпонка имеет очень небольшой размер. Размеры отверстия и вала приведены на прилагаемом чертеже.

Фланец со шкалой:

Фланец доступен в двух версиях:

V1

Стандартная градуировка шкалы от 0 до 9 с 10 делениями для каждой единицы (всего 100 делений).

V2

Вертикальная метка без градуировки.

Внимание!

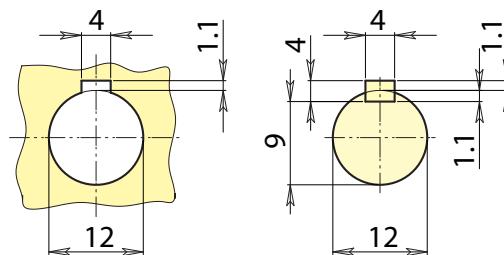
Выбрать направление вращения (O= по часовой стрелке; A=против часовой стрелки).

Специальные запросы:

- По запросу центральные пробки могут изготавливаться другого цвета, согласно таблице цветов на [стр.].
- По запросу при минимальном заказе 50 штук шкала фланца может выполняться по индивидуальной спецификации заказчика.

Ограничения:

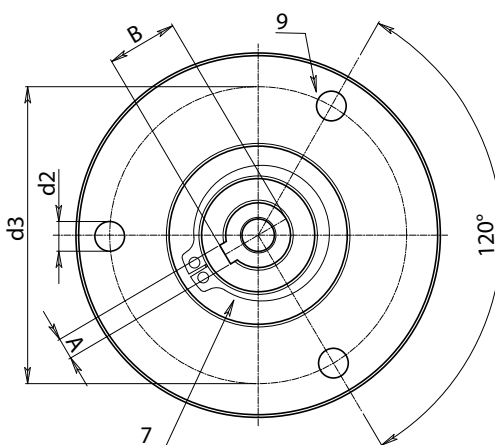
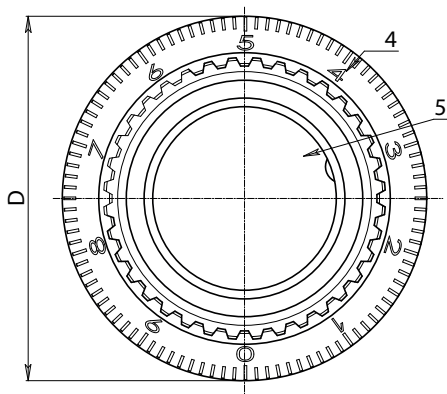
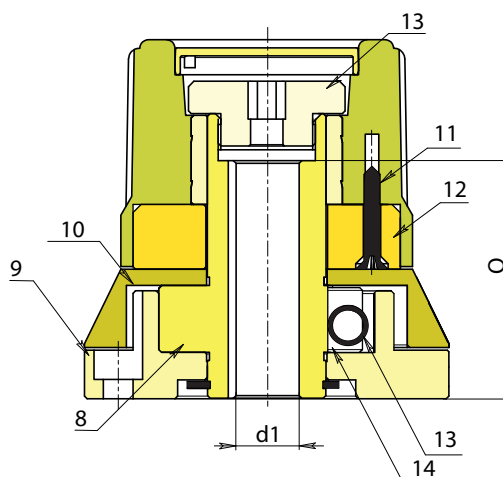
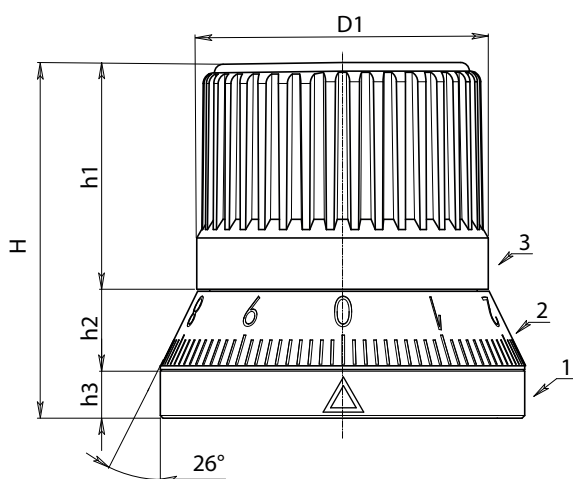
Ручка не в состоянии выдерживать вес вала, на который установлена, поэтому она не заменяет обычные опорные системы (подшипники, фланцы и т.п.) Ручка управления не подходит для применения в системах с моторным приводом.



Шпонка в пониженном исполнении по стандарту DIN 6885-2

N282

РУЧКА УПРАВЛЕНИЯ РИФЛЕНАЯ НЕПРЕРЫВНОГО РЕГУЛИРОВАНИЯ С БЛОКИРУЮЩИМ МЕХАНИЗМОМ



Код	Арт.	D	H	D1	h1	h2	h3	d3	d2	A	B	d1 _{H7}	Q	Ⓔ
-	N28254.SBZ200101V1	67,5	66	54	42	15	9	55	5,5	4	13,1	12	44	625