

N282



PA6
+G.F.

UL94
HB



BOTÃO DE CONTROLO SERRILHADO DE REGULAÇÃO CONTÍNUA E BLOQUEIO

Materiais:

1. Base de fixação em aço C45 temperado com furos de fixação.
2. Flange com numeração gravada a laser em alumínio (liga 2011).
3. Botão de controlo em poliamida reforçada. Resistente a óleos e massas lubrificantes.
4. Tampão de fixação com sextavado interno em aço inoxidável (Aisi 303).
5. Tampão tapa furos em PA6.
6. Seeger de fixação em aço (UNI 653).
7. Eixo de rotação de came em aço bonificado tratado de alta resistência, com furo passante e lingueta.
8. Casquilho do botão em aço inoxidável (Aisi 303).
10. Parafusos autoatarraxantes de cabeça escareada (TSC) para a fixação da bucha em aço inoxidável (Aisi 303) 2,9x19.
11. Bucha porta pernos de desbloqueio torneada em alumínio (liga 2011).
12. Mola de pressão em aço inoxidável (Aisi 302).
13. Rolo de bloqueio em aço inoxidável temperado (Aisi 52100 grau G2).
14. 2 pernos de desbloqueio torneados em aço inoxidável (Aisi 303).
15. Parafuso de fixação para flange de alumínio, em aço M03x8 DIN 5933.

Superfície:

- 1-2-4-7-8. Brilhante.
- 3-5. Acetinada.

Cor:

1. Preto do óxido.
2. Preto por anodização.
3. Preto (RAL 9011).
- 4-7. Natural.

Fixação à máquina:

Fixação à máquina com 3 parafusos (posição 9 no desenho) de cabeça cilíndrica com sextavado interno de M05 (DIN 912).

Furo:

O furo do eixo é realizado em tolerância H7. Não precisa de furo lateral de fixação. O diâmetro do furo é fixo e não é variável.

Acoplamento do eixo ao botão:

O acoplamento do eixo ao botão ocorre por meio de um eixo com alojamento para lingueta. Atenção! a lingueta, por motivos técnicos, possui dimensão reduzida. Ver o esquema anexado para as dimensões do furo/eixo.

Flange graduado:

O flange está disponível em duas versões:

V1

A numeração padrão do flange vai de 0 a 9 com 10 traços divisores para cada unidade. (100 traços divisores).

V2

Marca de referência vertical sem numeração.

Atenção!

Escolher o sentido de rotação (O=horário e A=anti-horário).

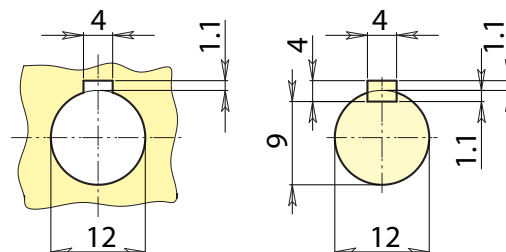
Pedidos especiais:

- A pedido, tampão central cores conforme a tabela de cores [pág.].
- A pedido e por quantidade (50 peças), a numeração do flange pode ser personalizada.

Limitações:

O botão não é capaz de suportar o peso do eixo ao qual é acoplado: portanto, não substitui os sistemas normais de suporte (rolamentos, flanges, etc.).

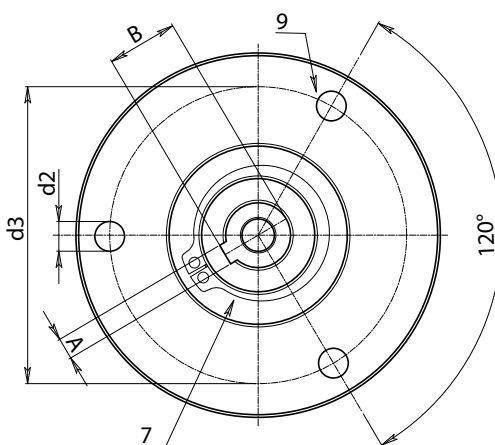
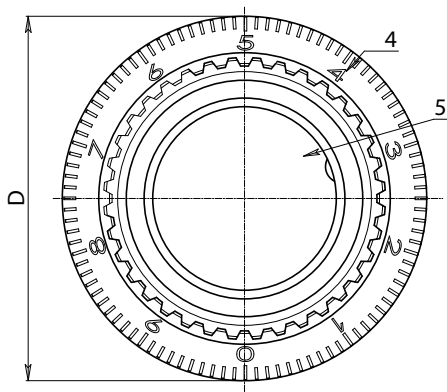
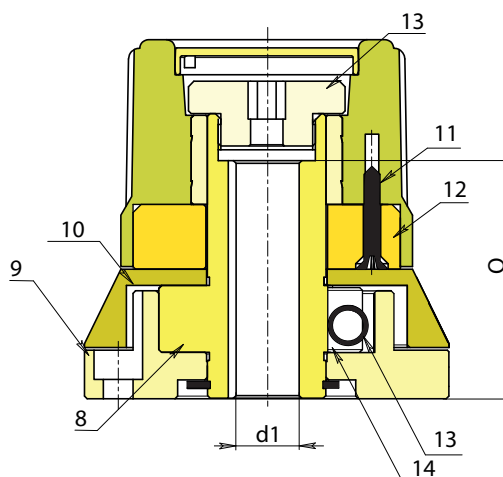
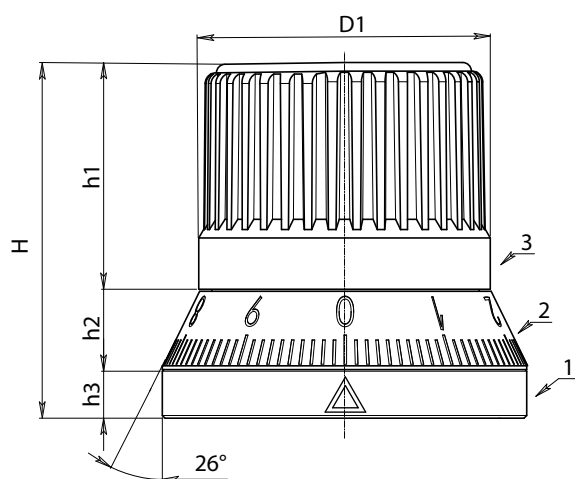
O botão não pode ser acoplado onde há a presença de acionamentos por motor.



Realização da lingueta rebaixada em referência à DIN 6885-2

N282

BOTÃO DE CONTROLO SERRILHADO DE REGULAÇÃO CONTÍNUA E BLOQUEIO



Código	Art.	D	H	D1	h1	h2	h3	d3	d2	A	B	d1H7	Q	
-	N28254.SBZ200101V1	67,5	66	54	42	15	9	55	5,5	4	13,1	12	44	625