

## MANICOTTO ZIGRINATO A REGOLAZIONE CONTINUA E BLOCCAGGIO

### Materiali:

1. Base di fissaggio in acciaio C45 temprato con fori di fissaggio.
2. Flangia con numerazione incisa al laser in alluminio (lega 2011).
3. Manicotto di comando in poliammide rinforzata. Resistente ad olii e grassi.
4. Tappo di fissaggio con esagono incassato in acciaio inox (Aisi 303).
5. Tappo copriforo in PA6.
6. Segeer di fissaggio in acciaio (UNI 653).
7. Albero di rotazione a camma in acciaio bonificato trattato ad alta resistenza, con foro passante e linguetta.
8. Boccola manicotto in acciaio inox (Aisi 303).
10. Viti autofilettanti per fissaggio bussola in acciaio Inox (Aisi 303) TCS 2,9x19.
11. Bussola porta perni di sbloccaggio tornita in alluminio (lega 2011).
12. Molla di pressione in acciaio inox (Aisi 302).
13. Rullo di blocco in acciaio inox temprato (Aisi 52100 grado G2).
14. n° 2 perni di sbloccaggio torniti in acciaio inox (Aisi 303).
15. Vite di fissaggio per flangia di alluminio, in acciaio M03x8 DIN 5933.

### Superficie:

- 1-2-4-7-8. Lucida.
- 3-5. Satinata.

### Colore:

1. Nero da brunitura.
2. Nero da anodizzazione.
3. Nero (RAL 9011).
- 4-7. Naturale.

### Fissaggio alla macchina:

Fissaggio alla macchina mediante n°3 viti (posizione 9 nel disegno) testa cilindrica con esagono incassato da M05 (DIN 912).

### Foro:

Il foro dell'albero è eseguito in tolleranza H7. Non necessita di foro laterale di fissaggio. Il diametro del foro è fisso e non è variabile.

### Accoppiamento dell'albero al manicotto:

L'accoppiamento dell'albero al manicotto avviene per mezzo di un albero con sede per linguetta. Attenzione! la linguetta, per ragioni tecniche, è di dimensioni ridotte. Vedi schema allegato per dimensioni foro/albero.

### Flangia graduata:

La flangia è disponibile in due versioni:

#### V1

La numerazione standard della flangia va da 0 a 9 con 10 tratti divisori per ogni unità. ( 100 tratti divisori).

#### V2

Tacca di riferimento verticale senza numerazione.

### Attenzione!

Scegliere il senso di rotazione (O=orario e A=anti-orario).

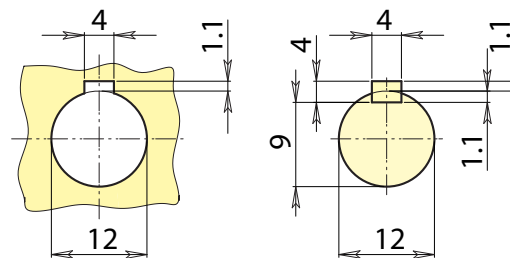
### Richieste speciali:

- Su richiesta tappo centrale con colori come da tabella colori [pag. ].
- Su richiesta e per quantità (50 pezzi) la numerazione della flangia può essere personalizzata.

### Limitazioni:

Il manicotto non è in grado di sopportare il peso dell'albero a cui è accoppiato; quindi non sostituisce i normali sistemi di supporto (cuscinetti, flange, etc.).

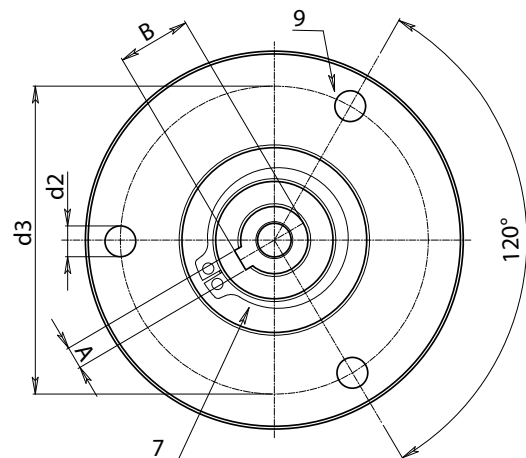
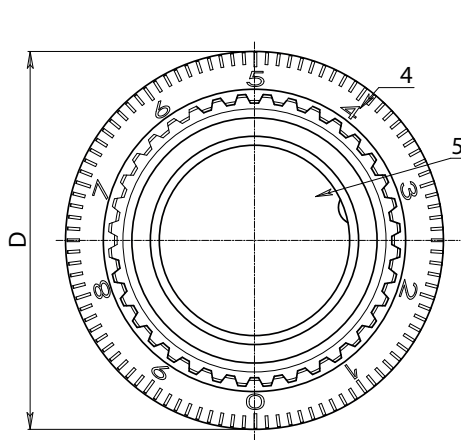
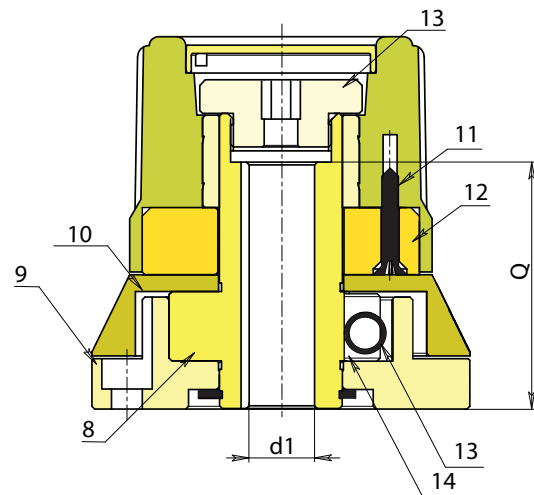
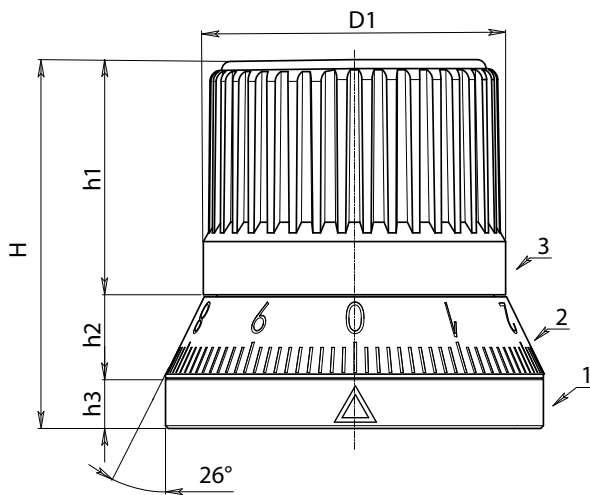
Il manicotto non può essere accoppiato dove ci sia la presenza di azionamenti a motore.



Esecuzione linguetta ribassata in riferimento norma DIN 6885-2

# N282

## MANICOTTO ZIGRINATO A REGOLAZIONE CONTINUA E BLOCCAGGIO



Codice	Art.	D	H	D1	h1	h2	h3	d3	d2	A	B	d1H7	Q	g
N28254.0003	N28254.SBZ2O0101V1	67,5	66	54	42	15	9	55	5,5	4	13,1	12	44	625

