

BOUTON DE COMMANDE MOLETÉ VERROUILLABLE À RÉGULATION CONTINUE

Matériaux :

1. Base de fixation en acier C45 trempé avec trous de fixation.
2. Colerette avec numérotation gravée au laser en aluminium (alliage 2011).
3. Bouton de commande en polyamide renforcé. Résistant aux huiles et aux graisses.
4. Bouchon de fixation à six pans creux en acier inox (Aisi 303).
5. Bouchon cache-trou en PA6.
6. Anneau Seeger de fixation en acier (UNI 653).
7. Axe de rotation à came en acier trempé et revenu, traité à haute résistance, avec trou passant et clavette.
8. Douille du bouton en acier inox (Aisi 303).
10. Vis autotaraudeuses en acier inoxydable (Aisi 303) TCS 2,9x19 pour la fixation de la douille.
11. Douille porte-axes de déverrouillage passée au tour en aluminium (alliage 2011).
12. Ressort de butée en acier inoxydable (Aisi 302).
13. Rouleau de blocage en acier inoxydable trempé (Aisi 52100 degré G2).
14. 2 axes de déverrouillage passés au tour en acier inoxydable (Aisi 303).
15. Vis de fixation en acier pour colerette en aluminium M03x8 DIN 5933.

Surface :

- 1-2-4-7-8. Brillante.
- 3-5. Satinée.

Couleur :

1. Noir bruni.
2. Noire anodisée.
3. Noir (RAL 9011).
- 4-7. Naturelle.

Fixation à la machine :

Fixation à la machine au moyen de 3 vis (position 9 sur le dessin) à tête cylindrique à 6 pans creux M05 (DIN 912).

Trou :

Le trou de l'axe est réalisé avec une tolérance H7. Trou latéral de fixation non creusé. Le diamètre du trou est fixe et non variable.

Assemblage axe-bouton :

L'assemblage de l'axe avec le bouton se fait au moyen d'un arbre muni d'un logement pour clavette. Attention ! Pour des raisons techniques la clavette est de petite dimension. Pour les dimensions trou/axe, voir le schéma annexe.

Colerette graduée :

La colerette est disponible en deux versions :

V1

La numérotation standard de la colerette va de 0 à 9 avec 10 divisions pour chaque unité. (100 divisions).

V2

Marque de référence verticale sans numérotation.

Attention !

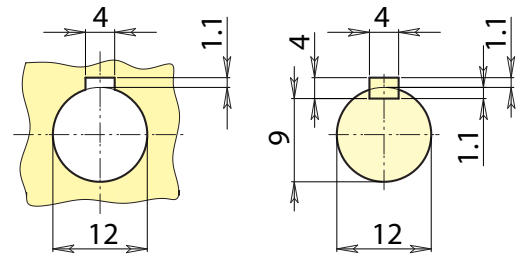
Choisir le sens de rotation (O=sens des aiguilles d'une montre A=sens inverse des aiguilles d'une montre).

Demandes spéciales :

- Sur demande bouchon central avec les couleurs indiquées dans le tableau [page].
- Sur demande et pour des quantités importantes (50 pièces), la numérotation de la colerette peut être personnalisée.

Limites :

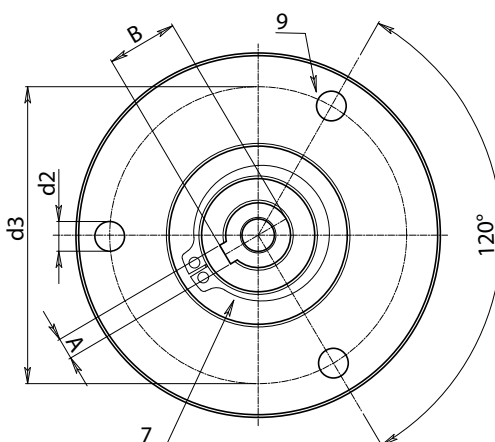
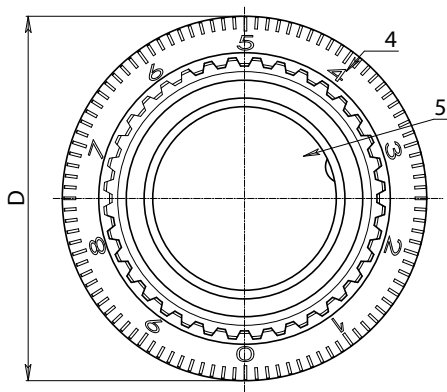
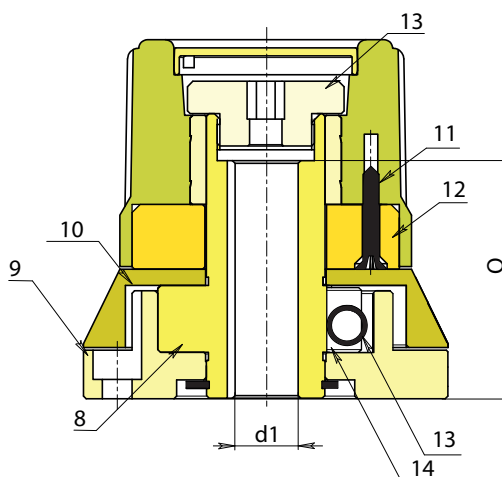
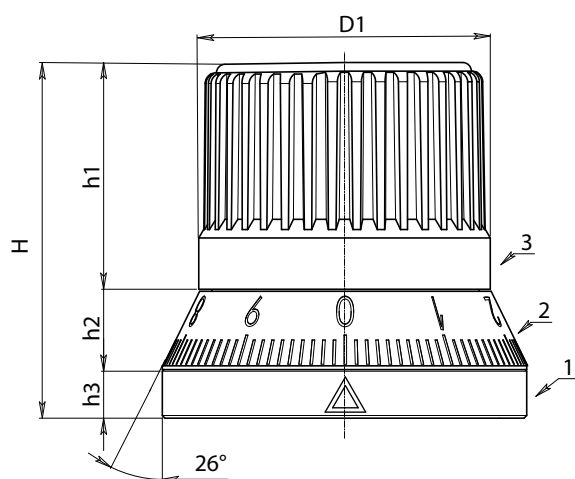
Le bouton n'est pas en mesure de supporter le poids de l'axe auquel il est associé ; par conséquent il ne peut se substituer aux systèmes de support traditionnels (roulements, colerettes, etc.).
Le bouton ne peut être utilisé en présence de mécanismes d'actionnement à moteur.



Réalisation clavette surbaissée conformément à la norme DIN 6885-2

N282

BOUTON DE COMMANDE MOLETÉ VERROUILLABLE À RÉGULATION CONTINUE



Code	Art.	D	H	D1	h1	h2	h3	d3	d2	A	B	d1H7	Q	🔒
-	N28254.SBZ200101V1	67,5	66	54	42	15	9	55	5,5	4	13,1	12	44	625