

## PERILLA MOLETEADA DE REGULACIÓN CONTINUA Y BLOQUEO

### Materiales:

1. Base de fijación de acero C45 templado con orificios de fijación.
2. Brida con numeración grabada con láser en aluminio (aleación 2011).
3. Perilla de mando de poliamida reforzada. Resistente a aceites y grasas.
4. Tapón de fijación con hexágono interior de acero inoxidable (AISI 303).
5. Tapón cubreorificio de PA6.
6. Anillo Seeger de fijación de acero (UNI 653).
7. Eje de rotación de leva de acero bonificado tratado para alta resistencia, con orificio pasante y lengüeta.
8. Casquillo perilla de acero inoxidable (AISI 303).
10. Tornillos autorroscantes para la fijación del casquillo de acero inoxidable (AISI 303) de cabeza avellanada 2,9x19.
11. Casquillo portapernos de desbloqueo torneado de aluminio (aleación 2011).
12. Muelle de presión de acero inoxidable (AISI 302).
13. Rodillo de bloqueo de acero inoxidable templado (AISI 52100 grado G2).
14. 2 pernos de desbloqueo torneados de acero inoxidable (AISI 303).
15. Tornillo de fijación para brida de aluminio, de acero M03x8 DIN 5933.

### Superficie:

- 1-2-4-7-8. Brillante.
- 3-5. Satinada.

### Color:

1. Negro pavonado.
2. Negro anodizado.
3. Negro (RAL 9011).
- 4-7. Natural.

### Fijación a la máquina:

Fijación a la máquina mediante 3 tornillos de cabeza cilíndrica con hexágono interior M05 (DIN 912) (posición 9 en la figura).

### Orificio:

El orificio del eje está realizado con tolerancia H7. No requiere orificio lateral de fijación. El diámetro del orificio es fijo y no puede ser modificado.

### Acoplamiento del eje con la perilla:

El acoplamiento del eje con la perilla se realiza mediante un eje con alojamiento para una lengüeta. ¡Atención! Por razones técnicas, la lengüeta, es de dimensiones reducidas. Véase el esquema adjunto para conocer las dimensiones del orificio/eje.

### Brida graduada:

La brida está disponible en dos versiones:

#### V1

La numeración estándar de la brida va de 0 a 9, con 10 segmentos divisorios por cada unidad (100 segmentos divisorios).

#### V2

Marca de referencia vertical sin numeración.

#### ¡Atención!

Elija el sentido de rotación (O = dextrógiro y A = levógiro).

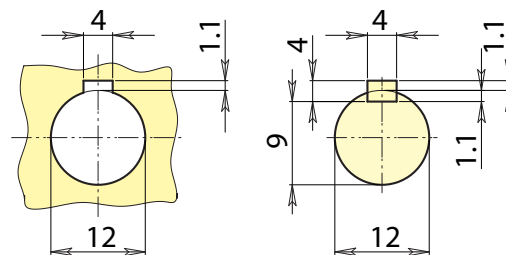
### Requerimientos especiales:

- Bajo pedido, el tapón central se puede suministrar con los colores indicados en la tabla [pág.].
- Bajo pedido, y por determinadas cantidades (50 unidades), la numeración de la brida puede ser personalizada.

### Limitaciones:

La perilla no puede soportar el peso del eje al que está acoplada y, por lo tanto, no sustituye los normales sistemas de soporte (cojinetes, bridas, etc.).

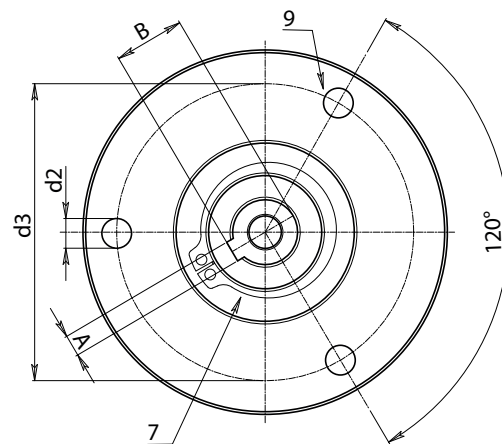
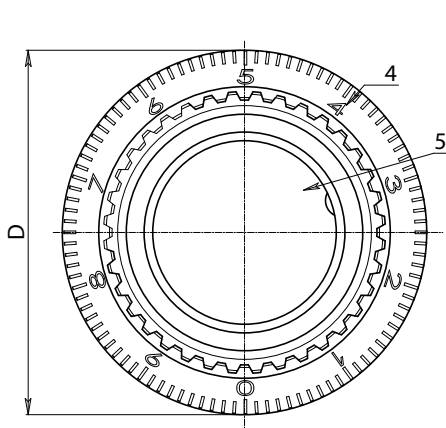
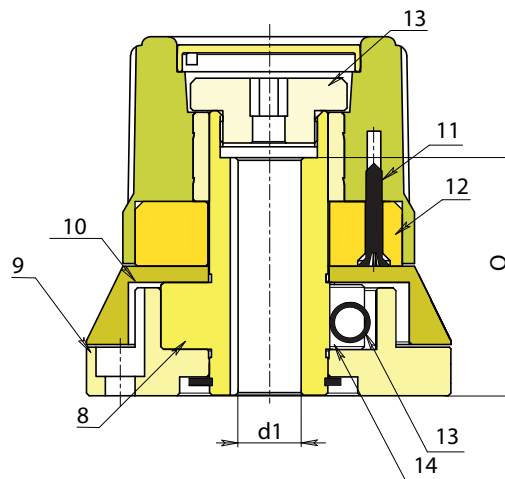
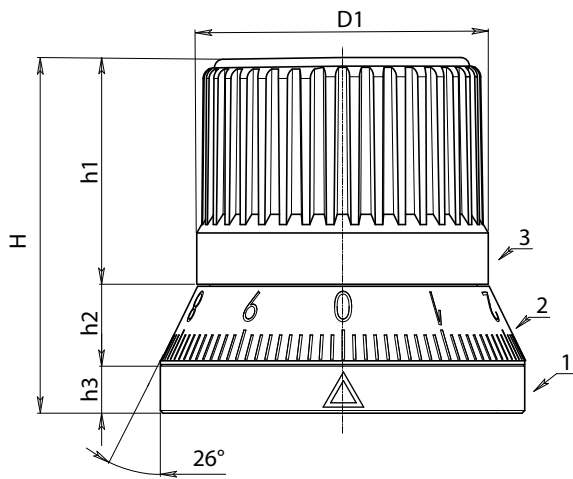
La perilla no se puede acoplar si hay accionamientos con motor.



Realización de la lengüeta rebajada conforme a la norma DIN 6885-2

# N282

## PERILLA MOLETEADA DE REGULACIÓN CONTINUA Y BLOQUEO



Código	Art.	D	H	D1	h1	h2	h3	d3	d2	A	B	d1H7	Q	g
-	N28254.SBZ200101V1	67,5	66	54	42	15	9	55	5,5	4	13,1	12	44	625