

# N280

## KARTELKNOP MET CONTINUE AFSTELLING



### Materiaal:

1. Bevestigingsbasis in RVS (AISI 304) met frictiesysteem en bevestigingsgaten.
2. Geadueerde flens in aluminium (legering 2011).
3. Controleknop in versterkt polyamide. Bestand tegen oliën en vetten.
5. Afdekdop in PA6.
6. Bevestigingsdop met binnenzeskant in RVS (AISI 303).
7. Stalen seegerring (UNI 3653).
8. Frictiesysteem en blokkering in RVS (AISI 304).
10. Zelfborgende schroeven met verzonken cilinderkop voor bevestiging flens in RVS (AISI 303) 2,9x13.

### Oppervlak:

- 1-6-7-8. Glanzend.
2. Geanodiseerd.
- 3-5. Gesatineerd.

### Kleur:

1. Natuurlijk met gegraveerde pijl.
2. Geanodiseerd zwart.
3. Zwart (RAL 9011).
5. Grijs (RAL 7035 code 13).
7. Gebruineerd zwart.
- 6-8. Natuurlijk.

### Bevestiging aan de machine:

Bevestiging aan de machine met 3 schroeven met cilinderkop en binnenzeskant M05 (positie 9 op de figuur) (DIN 912).

### Geadueerde flens:

De standaardnummering van de flens loopt van 0 tot 9 met 10 schaalverdelingen voor elke eenheid. (100 schaalverdelingen). Gepersonaliseerde nummering mogelijk vanaf 30 stuks.

### Koppeling as-knop:

De as is aan de controleknop gekoppeld door middel van een as met spiebaan. Opgelet: de spiebaan is om technische redenen klein. Zie bijgevoegd schema voor de afmetingen van de boring/as.

### Boring:

De asboring is uitgevoerd met tolerantie H7. Er is geen lateraal bevestigingsgat nodig. De diameter van de boring ligt vast en is niet variabel.

### Speciale verzoeken:

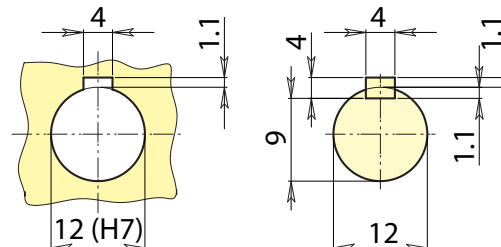
- Op aanvraag kan de centrale dop worden geleverd in de kleuren uit de kleurentabel [pag.].
- Op aanvraag en voor grote hoeveelheden (30 stuks) is een gepersonaliseerde nummering van de flens mogelijk.

### Kenmerken:

Het belangrijkste kenmerk van dit artikel is de mogelijkheid om de machine-as, waaraan het gekoppeld is, op continue wijze te kunnen afstellen en de ingestelde positie te kunnen handhaven. Dit speciaal frictiesysteem, die de kern vormt van het mechanisme, zorgt voor zeer kleine, ononderbroken bewegingen met fijnafstelling in beide draairichtingen. Zodra de gewenste positie is bereikt, verhindert de wrijving enige rotatie veroorzaakt door kleine trillingen of bewegingen van de as. Dit systeem voorkomt dat de as per ongeluk of onbedoeld wordt gedraaid.

### Beperkingen:

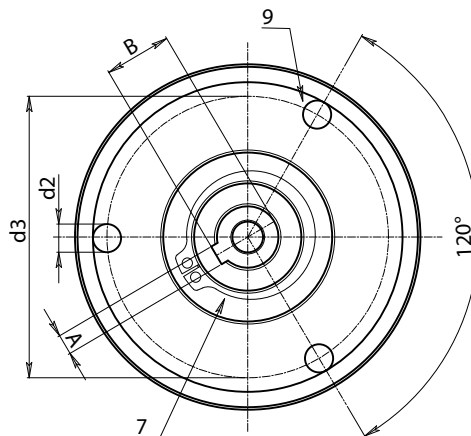
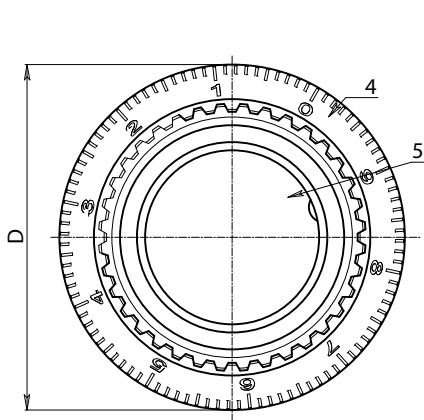
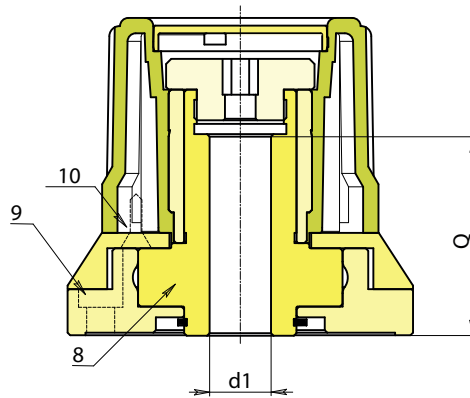
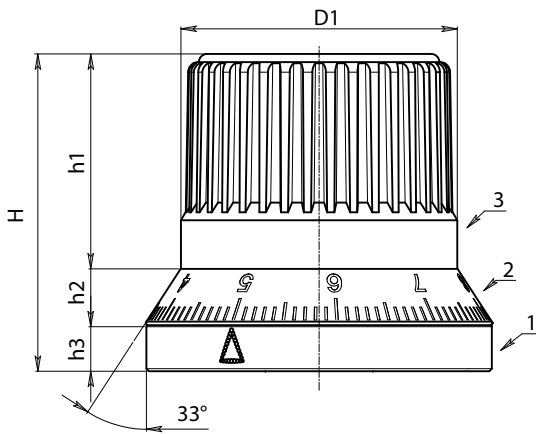
Bij aanwezigheid van sterke trillingen is de wrijving onvoldoende om de bewegingen te blokkeren. Bovendien is de controleknop niet in staat het gewicht van de as te dragen: hij vervangt de normale ondersteuningssystemen (lagers, flenzen, enz.) niet. De controleknop kan niet worden gekoppeld in aanwezigheid van motoraandrijvingen.



Verlaagde spiebaan volgens DIN 6885-2.

# N280

## KARTELKNOP MET CONTINUE AFSTELLING



Code	Art.	D	H	D1	h1	h2	h3	d3	d2	A	B	d1H7	Q	
-	N28054.HNZ1000113CIN	67,5	62	54	42	11	9	55	5,5	4	13,1	12	39,5	535