

# N280



PA6  
+G.F.

UL94  
HB



## RECÉZETT OSZTÓGOMB FOKOZAT NÉLKÜLI POZICIONÁLÁSSAL

### Anyagok:

1. Rozsdamentes acél (AISI 304) rögzítő talp súrlódó szerkezetüléssel és rögzítő nyílásokkal.
2. Alumínium beosztásos karima (2011-es ötvözet).
3. Merevített poliamid szabályozógomb. Olajokkal és zsírokkal szemben ellenálló.
5. PA6 sapka.
6. Rozsdamentes acél rögzítő hatlapfejű sapka (AISI 303).
7. Rögzítő Seeger-gyűrű rozsdamentes acélból (UNI 3653).
8. Rozsdamentes acél (AISI 304) zár és súrlódó szerkezet.
10. Rozsdamentes acél (AISI 303) hengeres, süllyesztett fejű 2.9x13 önmetsző csavarok a karima rögzítéséhez.

### Felületkikészítés:

- 1-6-7-8. Magasfényű.
2. Eloxált.
- 3-5. Szatén.

### Szín:

1. Természetes, gravírozott nyíllal.
2. Eloxált fekete.
3. Fekete (RAL 9011).
5. Szürke (RAL 7035, 13-as kód).
7. Fekete oxiddal kezelt.
- 6-8. Természetes.

### Rögzítés a géphez:

3 x M05 hatlapfejű csavarral rögzítve a géphez (9-es szám a rajzon (DIN 912).

### Beosztásos karima:

A karima standard számozása 0 és 9 között terjed, és minden egység 10 beosztással rendelkezik. (100 beosztás). Speciális, egyedi beosztások érhetők el legalább 30 darabos mennyiség esetében.

### A tengely kapcsolása a gombra:

A tengely hornyolt tengellyel kapcsolódik a gombhoz. Figyelem! Műszaki okokból a hornyok kis méretű. Lásd a furat/tengely átmérők csatolt ábráját.

### Furat:

A tengely furata H7 toleranciával van megmunkálva. Nem szükséges oldalsó rögzítő furat. A furat átmérője rögzített, és nem variálható.

### Speciális kérések:

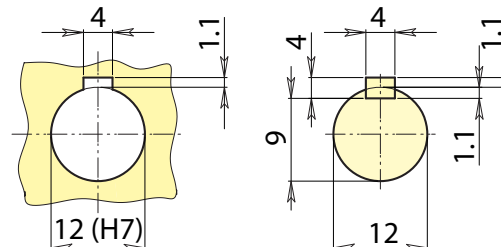
- Központi sapka, amely kérésre a táblázatban jelzett színekben érhető el [oldal: ].
- Az egyedi számozású karima kérésre és speciális mennyiségek (30 darab) esetében áll rendelkezésre.

### Jellemzők:

Ennek az elemnek az a fő funkciója, hogy folyamatosan lehet vele szabályozni a gép tengelyét, amihez kapcsolódik, és fenn lehet tartani a kiválasztott pozíciót. A szerkezet lelkét képező speciális súrlódó szerkezet nagyon kismértékű, folyamatos mozgásokat tesz lehetővé, és így mindkét irányban elvégezhető a finombeállítás. A kívánt pozíció elérése után a súrlódó szerkezet megakadályozza ez elforgást minden kisebb, tengely által kiváltott rezgésnél vagy mozgásnál. Ez a rendszer megakadályozza a tengely véletlen vagy nem szándékos elforgatását.

### Korlátozások:

Ha a rezgések túl erősek, a súrlódó szerkezet nem elegendő az esetleges mozgások blokkolásához. Emellett a gomb nem tudja megtartani a tengely súlyát, ennek megfelelően nem pótolja a normál támrendszereket (csapágyak, karimák stb.). A gomb nem szerelhető be, ha motorhajtás van jelen.



Süllyesztett horny DIN 6885-2 szerint

# N280

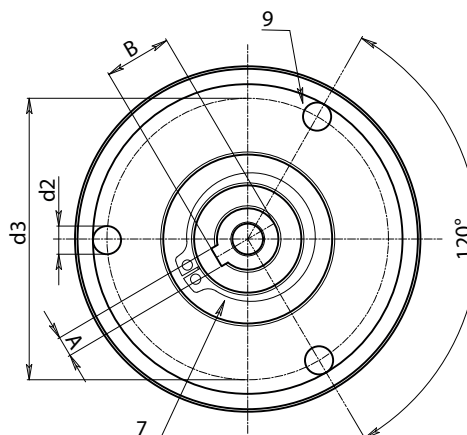
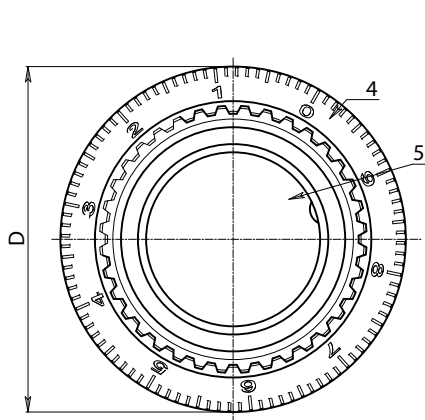
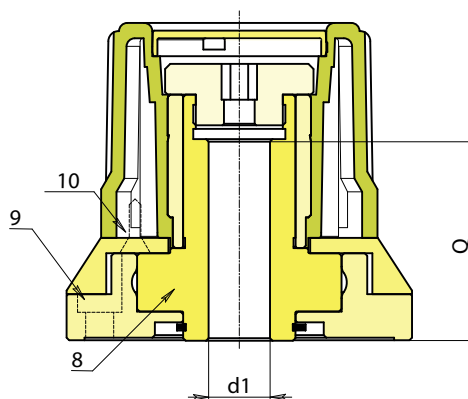
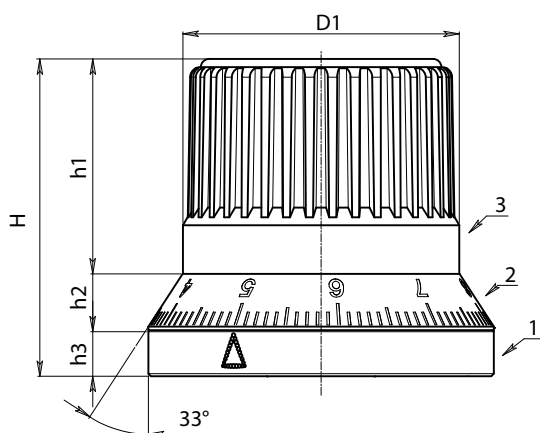
## RECÉZETT OSZTÓGOMB FOKOZAT NÉLKÜLI POZICIONÁLÁSSAL

+135°  
-30°

PA6  
+G.F.

UL94  
HB

RoHS  
COMPLIANT



Kód	Art.	D	H	D1	h1	h2	h3	d3	d2	A	B	d1H7	Q	g
-	N28054.HNZ1000113CIN	67,5	62	54	42	11	9	55	5,5	4	13,1	12	39,5	535