

N250



PA6
+G.F.

UL94
HB



РУЧКА УПРАВЛЕНИЯ РИФЛЕНАЯ С ВТУЛКОЙ С ГЛАДКИМ ОТВЕРСТИЕМ И ФЛАНЦЕМ

Материалы:

Ручка и фланец:

Усиленный полиамид.

Устойчивость к маслам и жирам.

Поверхность:

Ручка и фланец:

Сатинирован.

Цвет:

Ручка:

Черн. (RAL 9011 код 01).

Фланец и пробка:

Черн. (RAL 9011 код 01).

Сер. (RAL 7035 код 13).

Пробка:

Центральная пробка из полиамида.

Вставки:

Втулка с гладким сквозным отверстием из оцинкованной стали (допуск отверстия H10).

Крепежные винты:

3 оцинкованных самонарезающих винта 2,9x9,5 по UNI6954.

Градуировка:

Нанесена тампопечатью черного цвета для серого фланца;

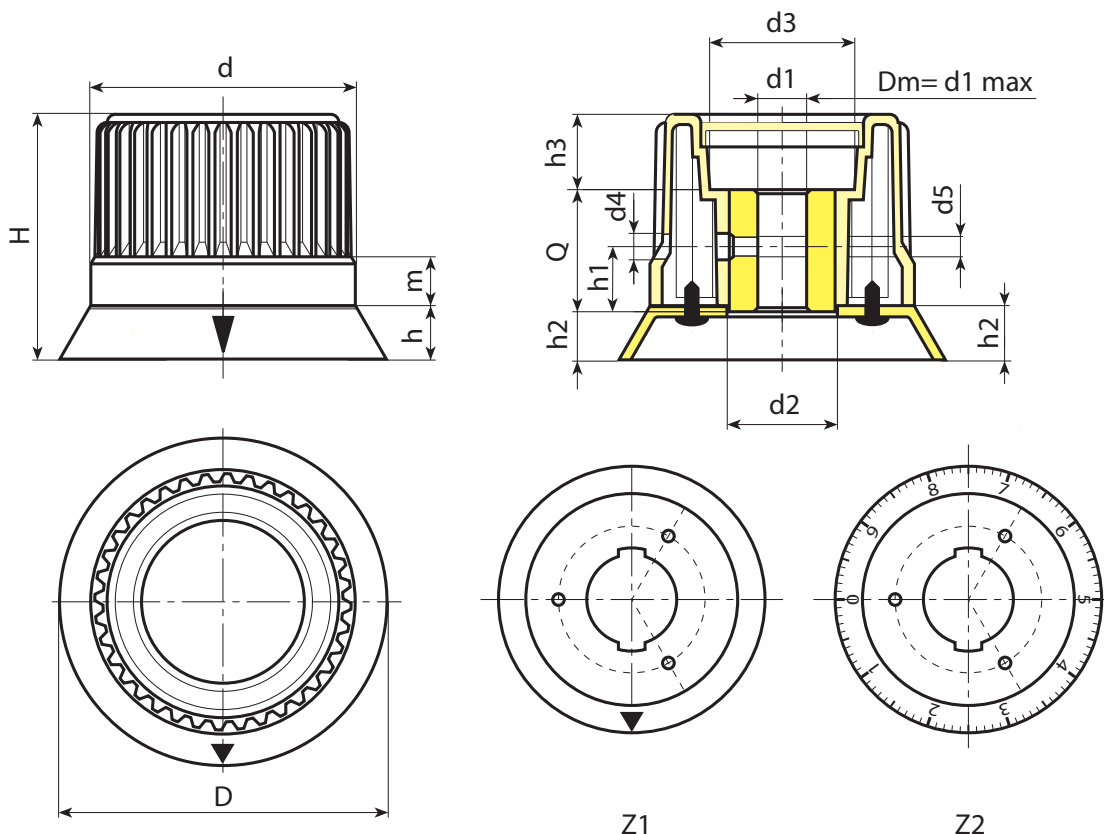
Нанесена тампопечатью серого цвета для черного фланца;

Для фланца со стрелкой: версия Z1.

Для фланца с градуировкой от 0 до 9 со 100 делениями: версия Z2.

Специальные запросы:

- По запросу, при наличии объемов, вставки могут изготавливаться с отверстием $d1$ согласно чертежа.
- По запросу, при наличии объемов, вставки могут изготавливаться из другого материала/с другим покрытием.
- По запросу, при наличии объемов, изделия могут изготавливаться другого цвета, согласно таблице цветов на [стр.].



N250

РУЧКА УПРАВЛЕНИЯ РИФЛЕНАЯ С ВТУЛКОЙ С ГЛАДКИМ ОТВЕРСТИЕМ И ФЛАНЦЕМ



N

Версия с фланцем и пробкой серого цвета (RAL 7035, код 13) и черной стрелкой

Код	Арт.	D	H	h	m	d	d2	d3	d4	d5	h1	h2	h3	Dm	d1 _{H10}	Q	g
-	N25030.TD060113Z1	38	37	7	11,5	30	20	18	4,5	M4	16	5,5	5,5	12	6	26	85
-	N25043.TD080113Z1	53,5	45	9	11,5	43	23,5	23	5,5	M5	16	7,5	13,5	12	8	24	98
-	N25054.TD080113Z1	67	53	11	12	54	27,5	31	5,5	M5	16	9,5	13,5	14	8	30	170
-	N25065.TD080113Z1	80	60	13	12	65	27,5	36	5,5	M5	16	11,5	19	16	8	30	190
-	N25078.TD080113Z1	93	67	13	12,5	78	31,5	50	6,5	M6	18	11,5	23,5	18	8	32	290

Версия с фланцем и пробкой черного цвета и серой стрелкой

Код	Арт.	D	H	h	m	d	d2	d3	d4	d5	h1	h2	h3	Dm	d1 _{H10}	Q	g
-	N25030.TD0601Z1	38	37	7	11,5	30	20	18	4,5	M4	16	5,5	5,5	12	6	26	85
-	N25043.TD0801Z1	53,5	45	9	11,5	43	23,5	23	5,5	M5	16	7,5	13,5	12	8	24	98
-	N25054.TD0801Z1	67	53	11	12	54	27,5	31	5,5	M5	16	9,5	13,5	14	8	30	170
-	N25065.TD0801Z1	80	60	13	12	65	27,5	36	5,5	M5	16	11,5	19	16	8	30	190
-	N25078.TD0801Z1	93	67	13	12,5	78	31,5	50	6,5	M6	18	11,5	23,5	18	8	32	290

Версия с фланцем и пробкой серого цвета (RAL 7035, код 13) и черной градуированной шкалой

Код	Арт.	D	H	h	m	d	d2	d3	d4	d5	h1	h2	h3	Dm	d1 _{H10}	Q	g
-	N25030.TD060113Z2	38	37	7	11,5	30	20	18	4,5	M4	16	5,5	5,5	12	6	26	85
-	N25043.TD080113Z2	53,5	45	9	11,5	43	23,5	23	5,5	M5	16	7,5	13,5	12	8	24	98
-	N25054.TD080113Z2	67	53	11	12	54	27,5	31	5,5	M5	16	9,5	13,5	14	8	30	170
-	N25065.TD080113Z2	80	60	13	12	65	27,5	36	5,5	M5	16	11,5	19	16	8	30	190
-	N25078.TD080113Z2	93	67	13	12,5	78	31,5	50	6,5	M6	18	11,5	23,5	18	8	32	290

Версия с фланцем и пробкой черного цвета и серой градуированной шкалой

Код	Арт.	D	H	h	m	d	d2	d3	d4	d5	h1	h2	h3	Dm	d1 _{H10}	Q	g
-	N25030.TD0601Z2	38	37	7	11,5	30	20	18	4,5	M4	16	5,5	5,5	12	6	26	85
-	N25043.TD0801Z2	53,5	45	9	11,5	43	23,5	23	5,5	M5	16	7,5	13,5	12	8	24	98
-	N25054.TD0801Z2	67	53	11	12	54	27,5	31	5,5	M5	16	9,5	13,5	14	8	30	170
-	N25065.TD0801Z2	80	60	13	12	65	27,5	36	5,5	M5	16	11,5	19	16	8	30	190
-	N25078.TD0801Z2	93	67	13	12,5	78	31,5	50	6,5	M6	18	11,5	23,5	18	8	32	290

Внимание: При минимальном заказе 100 штук диаметр d1 может изготавливаться под заказ с допуском H10.
Dm = Восстановительный максимальный диаметр, который можно получить (расширение).