

N250



PA6
+G.F.

UL94
HB



BOTÃO DE CONTROLO SERRILHADO COM CASQUILHO DE FURO LISO E FLANGE

Materiais:

Botão e flange:

Poliamida reforçada.

Resistente a óleos e massas lubrificantes.

Superfície:

Botão e flange:

Acetinada.

Cor:

Botão:

Preto (RAL 9011 cód. 01).

Flange e tampão:

Preto (RAL 9011 cód. 01).

Cinzentos (RAL 7035 cód. 13).

Tampão:

Tampão central em poliamida.

Inserções:

Casquilho com furo liso passante em aço zincado (tolerância de furo H10).

Parafusos de fixação:

3 parafusos autoatarraxantes 2,9x9,5 zincados UNI6954.

Gradação:

Tampografada a preto para flange cinzento;

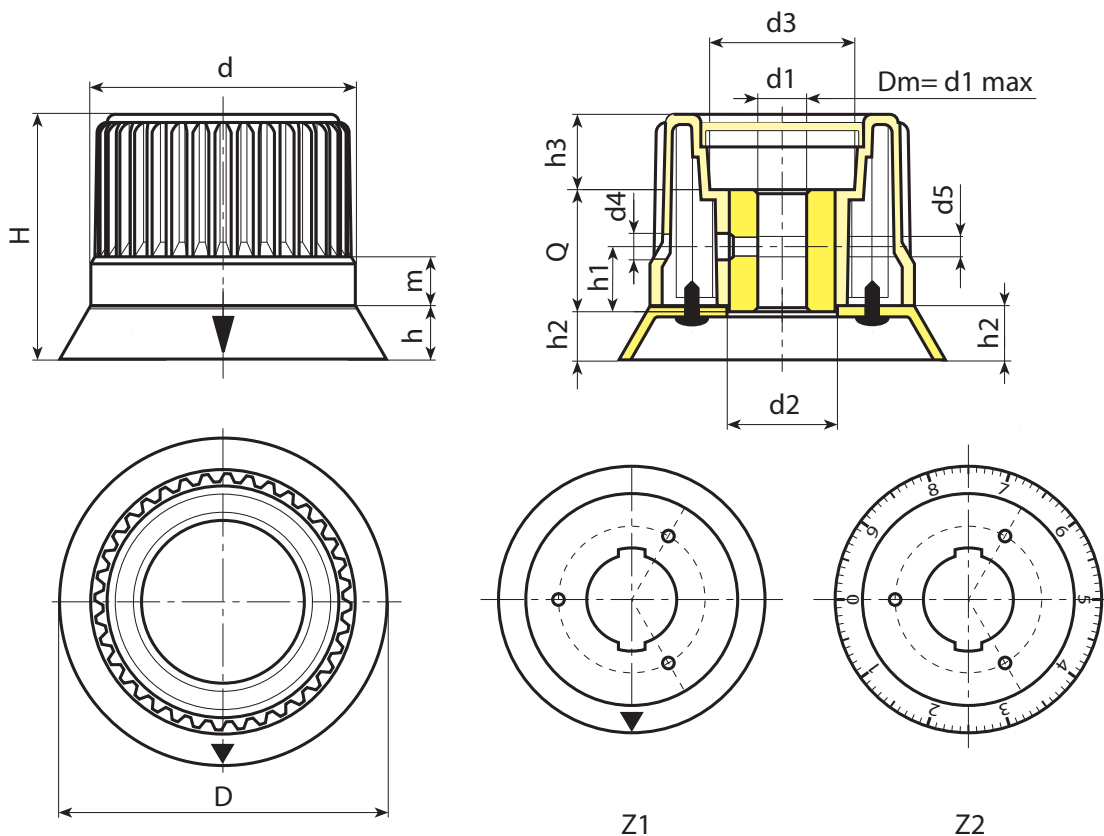
Tampografada a cinzento para flange preto;

Para flange com uma única seta de referência: versão Z1.

Para flange com numeração de 0 a 9 com 100 divisões: versão Z2.

Pedidos especiais:

- A pedido e por quantidade, as inserções podem ser fornecidas com o furo $d1$ a pedido.
- A pedido e por quantidade, as inserções podem ser fornecidas em material/revestimento diferente.
- A pedido e por quantidade, cores conforme a tabela de cores [pág.].



N250

BOTÃO DE CONTROLO SERRILHADO COM CASQUILHO DE FURO LISO E FLANGE



N

Versão com flange e tampão de cor cinzenta (RAL 7035 cód. 13) e seta preta

Código	Art.	D	H	h	m	d	d2	d3	d4	d5	h1	h2	h3	Dm	d1 _{H10}	Q	g
-	N25030.TD060113Z1	38	37	7	11,5	30	20	18	4,5	M4	16	5,5	5,5	12	6	26	85
-	N25043.TD080113Z1	53,5	45	9	11,5	43	23,5	23	5,5	M5	16	7,5	13,5	12	8	24	98
-	N25054.TD080113Z1	67	53	11	12	54	27,5	31	5,5	M5	16	9,5	13,5	14	8	30	170
-	N25065.TD080113Z1	80	60	13	12	65	27,5	36	5,5	M5	16	11,5	19	16	8	30	190
-	N25078.TD080113Z1	93	67	13	12,5	78	31,5	50	6,5	M6	18	11,5	23,5	18	8	32	290

Versão com flange e tampão de cor preta e seta cinzenta

Código	Art.	D	H	h	m	d	d2	d3	d4	d5	h1	h2	h3	Dm	d1 _{H10}	Q	g
-	N25030.TD0601Z1	38	37	7	11,5	30	20	18	4,5	M4	16	5,5	5,5	12	6	26	85
-	N25043.TD0801Z1	53,5	45	9	11,5	43	23,5	23	5,5	M5	16	7,5	13,5	12	8	24	98
-	N25054.TD0801Z1	67	53	11	12	54	27,5	31	5,5	M5	16	9,5	13,5	14	8	30	170
-	N25065.TD0801Z1	80	60	13	12	65	27,5	36	5,5	M5	16	11,5	19	16	8	30	190
-	N25078.TD0801Z1	93	67	13	12,5	78	31,5	50	6,5	M6	18	11,5	23,5	18	8	32	290

Versão com flange e tampão de cor cinzenta (RAL 7035 cód. 13) e escala graduada preta

Código	Art.	D	H	h	m	d	d2	d3	d4	d5	h1	h2	h3	Dm	d1 _{H10}	Q	g
-	N25030.TD060113Z2	38	37	7	11,5	30	20	18	4,5	M4	16	5,5	5,5	12	6	26	85
-	N25043.TD080113Z2	53,5	45	9	11,5	43	23,5	23	5,5	M5	16	7,5	13,5	12	8	24	98
-	N25054.TD080113Z2	67	53	11	12	54	27,5	31	5,5	M5	16	9,5	13,5	14	8	30	170
-	N25065.TD080113Z2	80	60	13	12	65	27,5	36	5,5	M5	16	11,5	19	16	8	30	190
-	N25078.TD080113Z2	93	67	13	12,5	78	31,5	50	6,5	M6	18	11,5	23,5	18	8	32	290

Versão com flange e tampão de cor preta e escala graduada cinzenta

Código	Art.	D	H	h	m	d	d2	d3	d4	d5	h1	h2	h3	Dm	d1 _{H10}	Q	g
-	N25030.TD0601Z2	38	37	7	11,5	30	20	18	4,5	M4	16	5,5	5,5	12	6	26	85
-	N25043.TD0801Z2	53,5	45	9	11,5	43	23,5	23	5,5	M5	16	7,5	13,5	12	8	24	98
-	N25054.TD0801Z2	67	53	11	12	54	27,5	31	5,5	M5	16	9,5	13,5	14	8	30	170
-	N25065.TD0801Z2	80	60	13	12	65	27,5	36	5,5	M5	16	11,5	19	16	8	30	190
-	N25078.TD0801Z2	93	67	13	12,5	78	31,5	50	6,5	M6	18	11,5	23,5	18	8	32	290

Atenção: Com no mínimo 100 peças, o diâmetro d1 pode ser produzido com o diâmetro pedido em tolerância H10.
Dm = Diâmetro máximo obtido de alargamento.