

N250



PA6
+G.F.

UL94
HB



MANICOTTO ZIGRINATO CON BOCCOLA CON FORO LISCIO E FLANGIA

Materiali:

Manicotto e flangia:

Poliamide rinforzata.
Resistente ad olii e grassi.

Superficie:

Manicotto e flangia:

Satinata.

Colore:

Manicotto:

Nero (RAL 9011 cod. 01).

Flangia e tappo:

Nero (RAL 9011 cod. 01).

Grigio (RAL 7035 cod. 13).

Tappo:

Tappo centrale in poliammide.

Inserti:

Boccola con foro liscio passante in acciaio zincato, (tolleranza foro H10).

Viti di fissaggio:

N° 3 viti autofilettanti 2,9x9,5 zincate UNI6954.

Graduazione:

Tampografata in colore nero per flangia grigia;

Tampografata in colore grigio per flangia nera;

Per flangia con solo freccia di riferimento: versione Z1.

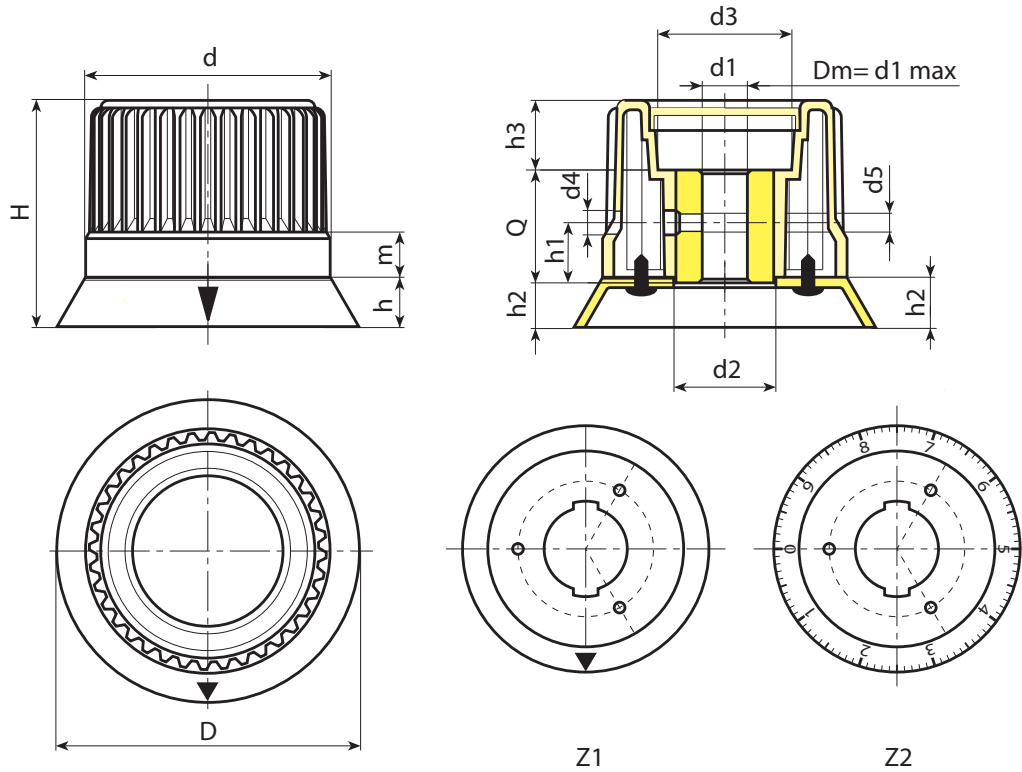
Per flangia con numerazione da 0 a 9 con 100 divisioni: versione Z2.

Richieste speciali:

- Su richiesta e per quantità gli inserti possono essere forniti con il foro d1 a disegno.
- Su richiesta e per quantità gli inserti possono essere forniti in materiale/rivestimento diverso.
- Su richiesta e per quantità colori come da tabella colori [pag.].

14





Versione con flangia e tappo di colore grigio (RAL 7035 cod. 13) e freccia nera

Codice	Art.	D	H	h	m	d	d2	d3	d4	d5	h1	h2	h3	Dm	d1 _{H10}	Q	g
N25030.0001	N25030.TD060113Z1	38	37	7	11,5	30	20	18	4,5	M4	16	5,5	5,5	12	6	26	85
N25043.0002	N25043.TD080113Z1	53,5	45	9	11,5	43	23,5	23	5,5	M5	16	7,5	13,5	12	8	24	98
N25054.0001	N25054.TD080113Z1	67	53	11	12	54	27,5	31	5,5	M5	16	9,5	13,5	14	8	30	170
N25065.0001	N25065.TD080113Z1	80	60	13	12	65	27,5	36	5,5	M5	16	11,5	19	16	8	30	190
N25078.0001	N25078.TD080113Z1	93	67	13	12,5	78	31,5	50	6,5	M6	18	11,5	23,5	18	8	32	290

Versione con flangia e tappo di colore nero e freccia grigia

Codice	Art.	D	H	h	m	d	d2	d3	d4	d5	h1	h2	h3	Dm	d1 _{H10}	Q	g
N25030.0003	N25030.TD0601Z1	38	37	7	11,5	30	20	18	4,5	M4	16	5,5	5,5	12	6	26	85
N25043.0004	N25043.TD0801Z1	53,5	45	9	11,5	43	23,5	23	5,5	M5	16	7,5	13,5	12	8	24	98
N25054.0003	N25054.TD0801Z1	67	53	11	12	54	27,5	31	5,5	M5	16	9,5	13,5	14	8	30	170
N25065.0003	N25065.TD0801Z1	80	60	13	12	65	27,5	36	5,5	M5	16	11,5	19	16	8	30	190
N25078.0003	N25078.TD0801Z1	93	67	13	12,5	78	31,5	50	6,5	M6	18	11,5	23,5	18	8	32	290

Versione con flangia e tappo di colore grigio (RAL 7035 cod. 13) e scala graduata nera

Codice	Art.	D	H	h	m	d	d2	d3	d4	d5	h1	h2	h3	Dm	d1 _{H10}	Q	g
N25030.0002	N25030.TD060113Z2	38	37	7	11,5	30	20	18	4,5	M4	16	5,5	5,5	12	6	26	85
N25043.0003	N25043.TD080113Z2	53,5	45	9	11,5	43	23,5	23	5,5	M5	16	7,5	13,5	12	8	24	98
N25054.0002	N25054.TD080113Z2	67	53	11	12	54	27,5	31	5,5	M5	16	9,5	13,5	14	8	30	170
N25065.0002	N25065.TD080113Z2	80	60	13	12	65	27,5	36	5,5	M5	16	11,5	19	16	8	30	190
N25078.0002	N25078.TD080113Z2	93	67	13	12,5	78	31,5	50	6,5	M6	18	11,5	23,5	18	8	32	290

Versione con flangia e tappo di colore nero e scala graduata grigia

Codice	Art.	D	H	h	m	d	d2	d3	d4	d5	h1	h2	h3	Dm	d1 _{H10}	Q	g
N25030.0004	N25030.TD0601Z2	38	37	7	11,5	30	20	18	4,5	M4	16	5,5	5,5	12	6	26	85
N25043.0005	N25043.TD0801Z2	53,5	45	9	11,5	43	23,5	23	5,5	M5	16	7,5	13,5	12	8	24	98
N25054.0004	N25054.TD0801Z2	67	53	11	12	54	27,5	31	5,5	M5	16	9,5	13,5	14	8	30	170
N25065.0004	N25065.TD0801Z2	80	60	13	12	65	27,5	36	5,5	M5	16	11,5	19	16	8	30	190
N25078.0004	N25078.TD0801Z2	93	67	13	12,5	78	31,5	50	6,5	M6	18	11,5	23,5	18	8	32	290

Attenzione: Con un minimo di 100 pezzi, il diametro d1 può essere prodotto con il diametro richiesto in tolleranza H10.
Dm = Diametro massimo ottenibile di ripresa. (allargamento).