

# N250



PA6  
+G.F.

UL94  
HB



## BOUON DE COMMANDE MOLETÉ AVEC DOUILLE À TROU LISSE ET COLLERETTE

### Matériaux :

#### Bouton et collerette :

Polyamide renforcé.

Résistant aux huiles et aux graisses.

### Surface :

#### Bouton et collerette :

Satinée.

### Couleur :

#### Bouton :

Noir (RAL 9011 code 01).

#### Collerette et bouchon :

Noir (RAL 9011 code 01).

Gris (RAL 7035 code 13).

### Bouchon :

Bouchon central en polyamide.

### Inserts :

Douille avec trou lisse passant en acier zingué (tolérance trou H10).

### Vis de fixation :

3 vis autotaraudeuses 2,9x9,5 zinguées UNI6954.

### Graduation :

Tampographie noire pour collerette grise ;

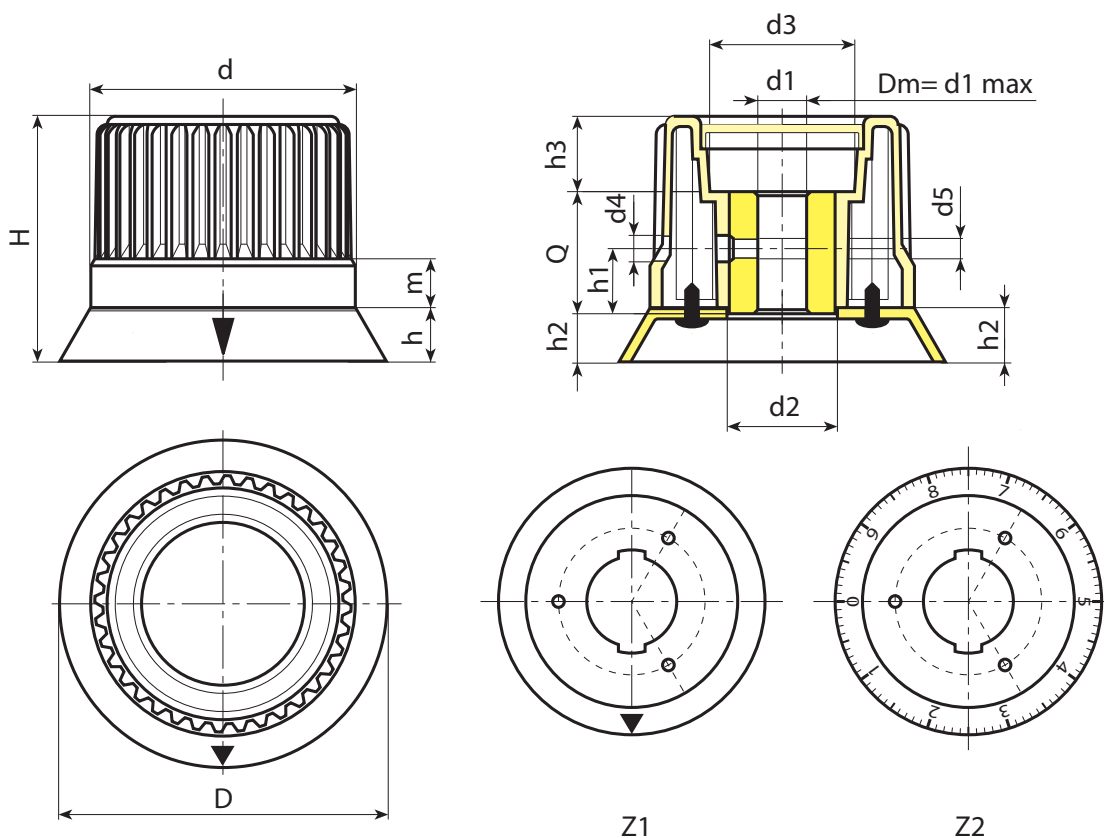
Tampographie grise pour collerette noire ;

Pour collerette avec flèche de référence uniquement : version Z1.

Pour collerette avec numérotation de 0 à 9 avec 100 divisions : version Z2.

### Demands spéciales :

- Sur demande et pour des quantités importantes, les inserts peuvent être fournis avec le trou  $d1$  selon un dessin.
- Sur demande et pour des quantités importantes, les inserts peuvent être fournis dans un autre matériau/ revêtement.
- Sur demande et pour des quantités importantes, les couleurs disponibles sont celles indiquées dans le tableau [page].



# N250

## BOUTON DE COMMANDE MOLETÉ AVEC DOUILLE À TROU LISSE ET COLLERETTE



PA6  
+G.F.

UL94  
HB

RoHS  
COMPLIANT



N

### Version avec collerette et bouchon gris (RAL 7035 code 13) et flèche noire

Code	Art.	D	H	h	m	d	d2	d3	d4	d5	h1	h2	h3	Dm	d1 <sub>H10</sub>	Q	g
-	N25030.TD060113Z1	38	37	7	11,5	30	20	18	4,5	M4	16	5,5	5,5	12	6	26	85
-	N25043.TD080113Z1	53,5	45	9	11,5	43	23,5	23	5,5	M5	16	7,5	13,5	12	8	24	98
-	N25054.TD080113Z1	67	53	11	12	54	27,5	31	5,5	M5	16	9,5	13,5	14	8	30	170
-	N25065.TD080113Z1	80	60	13	12	65	27,5	36	5,5	M5	16	11,5	19	16	8	30	190
-	N25078.TD080113Z1	93	67	13	12,5	78	31,5	50	6,5	M6	18	11,5	23,5	18	8	32	290

### Version avec collerette et bouchon noir et flèche grise

Code	Art.	D	H	h	m	d	d2	d3	d4	d5	h1	h2	h3	Dm	d1 <sub>H10</sub>	Q	g
-	N25030.TD0601Z1	38	37	7	11,5	30	20	18	4,5	M4	16	5,5	5,5	12	6	26	85
-	N25043.TD0801Z1	53,5	45	9	11,5	43	23,5	23	5,5	M5	16	7,5	13,5	12	8	24	98
-	N25054.TD0801Z1	67	53	11	12	54	27,5	31	5,5	M5	16	9,5	13,5	14	8	30	170
-	N25065.TD0801Z1	80	60	13	12	65	27,5	36	5,5	M5	16	11,5	19	16	8	30	190
-	N25078.TD0801Z1	93	67	13	12,5	78	31,5	50	6,5	M6	18	11,5	23,5	18	8	32	290

### Version avec collerette et bouchon gris (RAL 7035 code 13) et échelle graduée noire

Code	Art.	D	H	h	m	d	d2	d3	d4	d5	h1	h2	h3	Dm	d1 <sub>H10</sub>	Q	g
-	N25030.TD060113Z2	38	37	7	11,5	30	20	18	4,5	M4	16	5,5	5,5	12	6	26	85
-	N25043.TD080113Z2	53,5	45	9	11,5	43	23,5	23	5,5	M5	16	7,5	13,5	12	8	24	98
-	N25054.TD080113Z2	67	53	11	12	54	27,5	31	5,5	M5	16	9,5	13,5	14	8	30	170
-	N25065.TD080113Z2	80	60	13	12	65	27,5	36	5,5	M5	16	11,5	19	16	8	30	190
-	N25078.TD080113Z2	93	67	13	12,5	78	31,5	50	6,5	M6	18	11,5	23,5	18	8	32	290

### Version avec collerette et bouchon noir et échelle graduée grise

Code	Art.	D	H	h	m	d	d2	d3	d4	d5	h1	h2	h3	Dm	d1 <sub>H10</sub>	Q	g
-	N25030.TD0601Z2	38	37	7	11,5	30	20	18	4,5	M4	16	5,5	5,5	12	6	26	85
-	N25043.TD0801Z2	53,5	45	9	11,5	43	23,5	23	5,5	M5	16	7,5	13,5	12	8	24	98
-	N25054.TD0801Z2	67	53	11	12	54	27,5	31	5,5	M5	16	9,5	13,5	14	8	30	170
-	N25065.TD0801Z2	80	60	13	12	65	27,5	36	5,5	M5	16	11,5	19	16	8	30	190
-	N25078.TD0801Z2	93	67	13	12,5	78	31,5	50	6,5	M6	18	11,5	23,5	18	8	32	290

Attention : avec un minimum de 100 pièces, le diamètre d1 peut être produit avec le diamètre souhaité et la tolérance H10.  
Dm = Diamètre maximal possible par reprise. (élargissement)