

N250



PA6
+G.F.

UL94
HB



PERILLA MOLETEADA CON CASQUILLO CON ORIFICIO LISO Y BRIDA

Materiales:

Perilla y brida:

Poliamida reforzada.

Resistente a aceites y grasas.

Superficie:

Perilla y brida:

Satinada.

Color:

Perilla:

Negro (RAL 9011 cód. 01).

Brida y tapón:

Negro (RAL 9011 cód. 01).

Gris (RAL 7035 cód. 13).

Tapón:

Tapón central de poliamida.

Insertos:

Casquillo con orificio liso pasante de acero galvanizado (tolerancia orificio H10).

Tornillos de fijación:

3 tornillos autorroscantes 2,9x9,5 galvanizados UNI6954.

Graduación:

Tampografiada de color negro para brida gris;

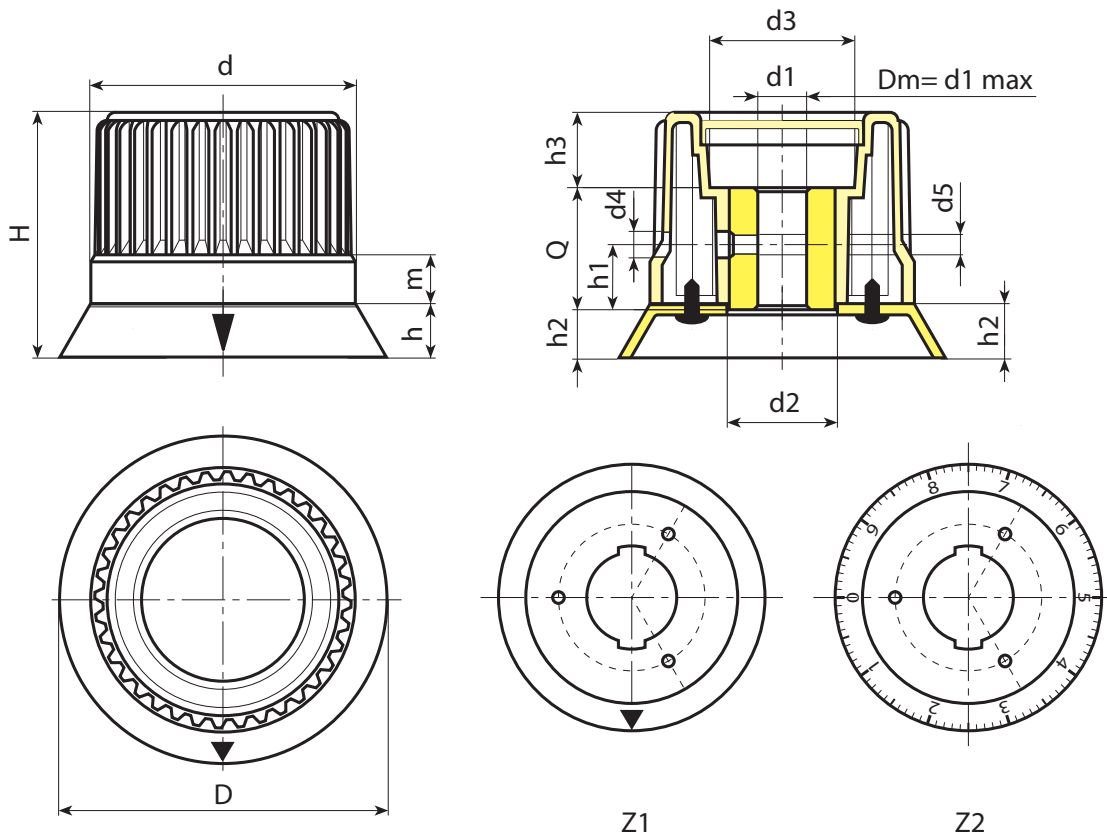
Tampografiada de color gris para brida negra;

Para brida solo con flecha de referencia: versión Z1.

Para brida con numeración de 0 a 9 con 100 divisiones: versión Z2.

Requerimientos especiales:

- Bajo pedido, y por determinadas cantidades, los insertos se pueden suministrar con el orificio $d1$ según diseño.
- Bajo pedido, y por determinadas cantidades, los insertos se pueden suministrar de otro material y con diferente revestimiento.
- Bajo pedido, y por determinadas cantidades, colores según la tabla de la [pág.].



N250

PERILLA MOLETEADA CON CASQUILLO CON ORIFICIO LISO Y BRIDA



N

Versión con brida y tapón de color gris (RAL 7035 cód. 13) y flecha negra

Código	Art.	D	H	h	m	d	d2	d3	d4	d5	h1	h2	h3	Dm	d1 _{H10}	Q	g
-	N25030.TD060113Z1	38	37	7	11,5	30	20	18	4,5	M4	16	5,5	5,5	12	6	26	85
-	N25043.TD080113Z1	53,5	45	9	11,5	43	23,5	23	5,5	M5	16	7,5	13,5	12	8	24	98
-	N25054.TD080113Z1	67	53	11	12	54	27,5	31	5,5	M5	16	9,5	13,5	14	8	30	170
-	N25065.TD080113Z1	80	60	13	12	65	27,5	36	5,5	M5	16	11,5	19	16	8	30	190
-	N25078.TD080113Z1	93	67	13	12,5	78	31,5	50	6,5	M6	18	11,5	23,5	18	8	32	290

Versión con brida y tapón de color negro y flecha gris

Código	Art.	D	H	h	m	d	d2	d3	d4	d5	h1	h2	h3	Dm	d1 _{H10}	Q	g
-	N25030.TD0601Z1	38	37	7	11,5	30	20	18	4,5	M4	16	5,5	5,5	12	6	26	85
-	N25043.TD0801Z1	53,5	45	9	11,5	43	23,5	23	5,5	M5	16	7,5	13,5	12	8	24	98
-	N25054.TD0801Z1	67	53	11	12	54	27,5	31	5,5	M5	16	9,5	13,5	14	8	30	170
-	N25065.TD0801Z1	80	60	13	12	65	27,5	36	5,5	M5	16	11,5	19	16	8	30	190
-	N25078.TD0801Z1	93	67	13	12,5	78	31,5	50	6,5	M6	18	11,5	23,5	18	8	32	290

Versión con brida y tapón de color gris (RAL 7035 cód. 13) y escala graduada negra

Código	Art.	D	H	h	m	d	d2	d3	d4	d5	h1	h2	h3	Dm	d1 _{H10}	Q	g
-	N25030.TD060113Z2	38	37	7	11,5	30	20	18	4,5	M4	16	5,5	5,5	12	6	26	85
-	N25043.TD080113Z2	53,5	45	9	11,5	43	23,5	23	5,5	M5	16	7,5	13,5	12	8	24	98
-	N25054.TD080113Z2	67	53	11	12	54	27,5	31	5,5	M5	16	9,5	13,5	14	8	30	170
-	N25065.TD080113Z2	80	60	13	12	65	27,5	36	5,5	M5	16	11,5	19	16	8	30	190
-	N25078.TD080113Z2	93	67	13	12,5	78	31,5	50	6,5	M6	18	11,5	23,5	18	8	32	290

Versión con brida y tapón de color negro y escala graduada gris

Código	Art.	D	H	h	m	d	d2	d3	d4	d5	h1	h2	h3	Dm	d1 _{H10}	Q	g
-	N25030.TD0601Z2	38	37	7	11,5	30	20	18	4,5	M4	16	5,5	5,5	12	6	26	85
-	N25043.TD0801Z2	53,5	45	9	11,5	43	23,5	23	5,5	M5	16	7,5	13,5	12	8	24	98
-	N25054.TD0801Z2	67	53	11	12	54	27,5	31	5,5	M5	16	9,5	13,5	14	8	30	170
-	N25065.TD0801Z2	80	60	13	12	65	27,5	36	5,5	M5	16	11,5	19	16	8	30	190
-	N25078.TD0801Z2	93	67	13	12,5	78	31,5	50	6,5	M6	18	11,5	23,5	18	8	32	290

Atención: Con un mínimo de 100 unidades, el diámetro d1 se puede producir con el diámetro requerido, con tolerancia H10.
Dm = Diámetro máximo obtenible de mecanización posterior (ampliación).