

N248



PA6
+G.F.

UL94
HB



РУЧКА УПРАВЛЕНИЯ РИФЛЕНАЯ С ВТУЛКОЙ С РЕЗЬБОВЫМ ОТВЕРСТИЕМ

Материалы:

Усиленный полиамид.
Устойчивость к маслам и жирам.

Поверхность:

Сатинирован.

Цвет:

Черн. (RAL 9011).

Пробка:

Центральная пробка из серого полиамида (RAL 7035).

Вставки:

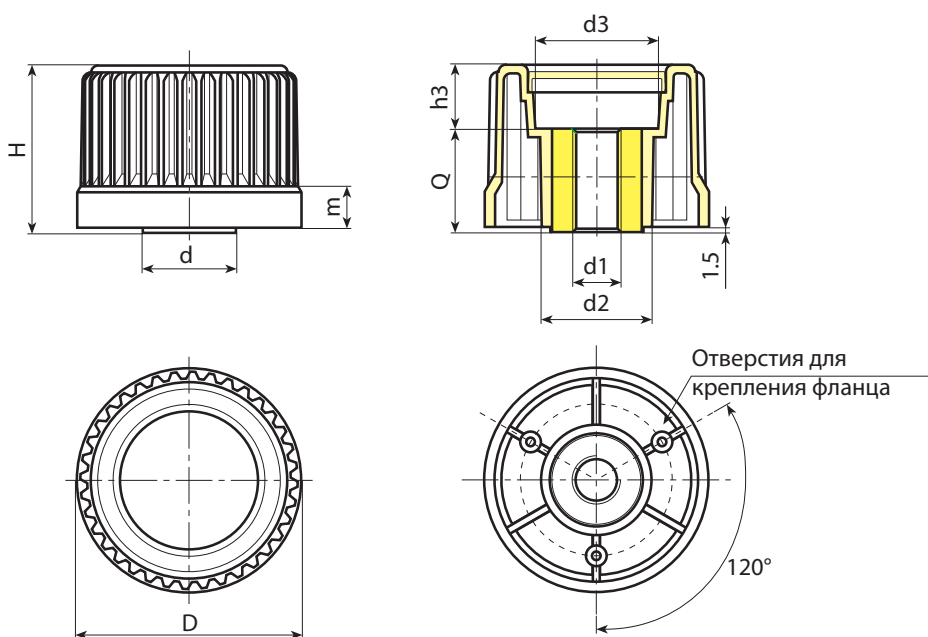
Втулка со сквозным резьбовым отверстием из оцинкованной стали (допуск резьбы 6H).

Примечания:

(*) Боковое крепление фланца NFLAN (по запросу).

Специальные запросы:

- По запросу, при наличии объемов, вставки могут изготавливаться с отверстием d_1 согласно чертежа.
- По запросу, при наличии объемов, вставки могут изготавливаться из другого материала/с другим покрытием.
- По запросу, при наличии объемов, изделия могут изготавливаться другого цвета (внимание: ограниченная гамма цветов), согласно таблице цветов на [стр.].



Код	Арт.	D	H	m	d	d2	d3	h3	d1 _{6H}	Q	g
-	N24830.TM0801 (*)	30	31,5	11,5	20	20	18	5,5	M8	26	79
-	N24843.TM1001	43	37,5	11,5	22	27,5	23	13,5	M10	24	85
-	N24854.TM1201	54	43,5	12	26	32	31	13,5	M12	30	155
-	N24865.TM1201	65	48,5	12	27	32	36	18,5	M12	30	180
-	N24878.TM1401	78	55,5	12,5	31	36	50	23,5	M14	32	270

Выполненные резьбовые отверстия: N248-30: M08-M10-M12

Выполненные резьбовые отверстия: N248-43: M08-M10-M12

Выполненные резьбовые отверстия: N248-54: M08-M10-M12

Выполненные резьбовые отверстия: N248-65: M10-M12-M14

Выполненные резьбовые отверстия: N248-78: M12-M14-M16

Внимание: с минимальным количеством 100 штук диаметр d_1 может быть изготовлен с размерами по запросу.