

# N248



## BOTÃO DE CONTROLO SERRILHADO COM CASQUILHO DE FURO ROSCADO

### Materiais:

Poliamida reforçada.  
Resistente a óleos e massas lubrificantes.

### Superfície:

Acetinada.

### Cor:

Preto (RAL 9011).

### Tampão:

Tampão central em poliamida cinzenta (RAL 7035).

### Inserções:

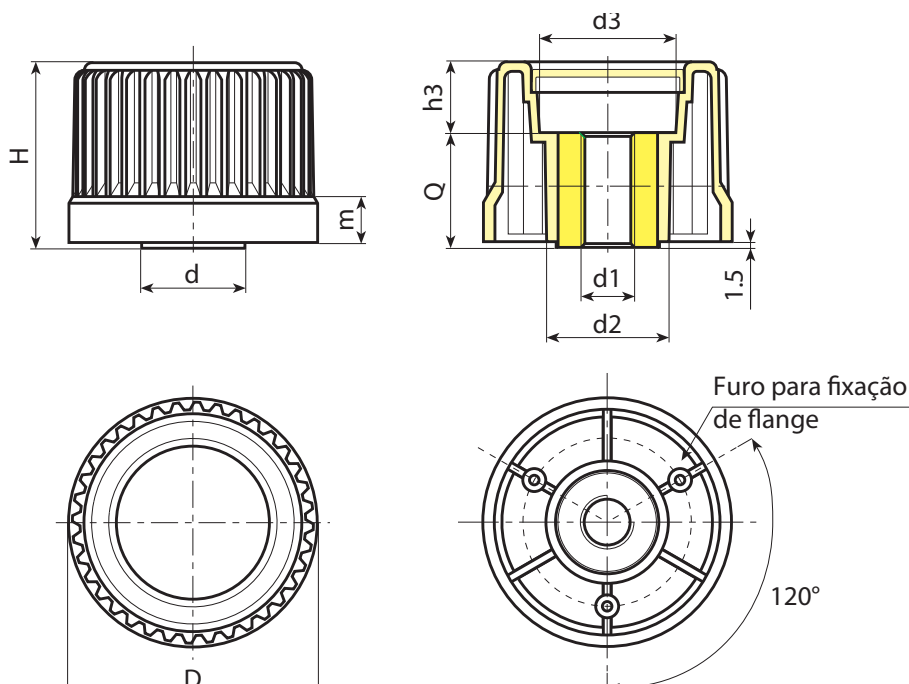
Casquilho com furo roscado passante em aço zincado (tolerância de rosca 6H).

### Notas:

(\*) Fixação do flange NFLAN lateral (acessório).

### Pedidos especiais:

- A pedido e por quantidade, as inserções podem ser fornecidas com o furo d1 a pedido.
- A pedido e por quantidade, as inserções podem ser fornecidas em material/revestimento diferente.
- A pedido e por quantidade, cores (atenção, gama reduzida) conforme a tabela de cores [pág.].



Código	Art.	D	H	m	d	d2	d3	h3	d1 <sub>6H</sub>	Q	
-	N24830.TM0801 (*)	30	31,5	11,5	20	20	18	5,5	M8	26	79
-	N24843.TM1001	43	37,5	11,5	22	27,5	23	13,5	M10	24	85
-	N24854.TM1201	54	43,5	12	26	32	31	13,5	M12	30	155
-	N24865.TM1201	65	48,5	12	27	32	36	18,5	M12	30	180
-	N24878.TM1401	78	55,5	12,5	31	36	50	23,5	M14	32	270

Furos roscados já predispostos: N248-30 : M08-M10-M12

Furos roscados já predispostos: N248-43 : M08-M10-M12

Furos roscados já predispostos: N248-54 : M08-M10-M12

Furos roscados já predispostos: N248-65 : M10-M12-M14

Furos roscados já predispostos: N248-78 : M12-M14-M16

Atenção: com no mínimo 100 peças, o diâmetro d1 pode ser produzido com as dimensões a pedido.