

# N248



PA6  
+G.F.

UL94  
HB

RoHS  
COMPLIANT

## RECÉZETT SZABÁLYOZÓGOMB MENETES FURATÚ BETÉTTTEL

### Anyagok:

Üvegszálaspoliamid.  
Olajokkal és zsírokkal szemben ellenálló.

### Felületkikészítés:

Szatén.

### Szín:

Fekete (RAL 9011).

### Sapka:

Központi sapka szürke poliamidból (RAL 7035).

### Betétek:

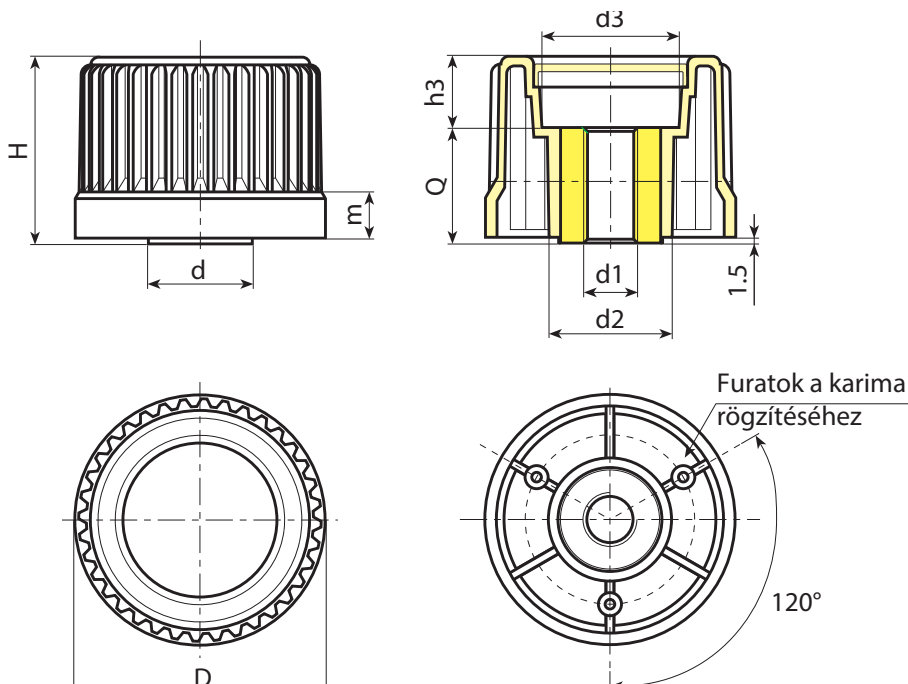
Horganyzott acélbetét menetes átmenő furattal (6H menettolerancia).

### Megjegyzések:

(\*) Oldalsó NFLAN karimás rögzítés (opcionális).

### Speciális kérések:

- Kérésre és speciális mennyiségek esetében a betétek egyedi d1 furatátmérővel szállíthatók.
- Kérésre és speciális mennyiségek esetében a betétek különböző anyagokban/különböző bevonatokkal szállíthatók.
- Kérésre és speciális mennyiségek esetében a színkártyán jelzett színekben állnak rendelkezésre (figyelem: csökkent tartomány) [oldal: ].



Kód	Art.	D	H	m	d	d2	d3	h3	d1 <sub>6H</sub>	Q	g
-	N24830.TM0801 (*)	30	31,5	11,5	20	20	18	5,5	M8	26	79
-	N24843.TM1001	43	37,5	11,5	22	27,5	23	13,5	M10	24	85
-	N24854.TM1201	54	43,5	12	26	32	31	13,5	M12	30	155
-	N24865.TM1201	65	48,5	12	27	32	36	18,5	M12	30	180
-	N24878.TM1401	78	55,5	12,5	31	36	50	23,5	M14	32	270

Menetes furatok már biztosítva vannak: N248-30 : M08-M10-M12

Menetes furatok már biztosítva vannak: N248-43 : M08-M10-M12

Menetes furatok már biztosítva vannak: N248-54 : M08-M10-M12

Menetes furatok már biztosítva vannak: N248-65 : M10-M12-M14

Menetes furatok már biztosítva vannak: N248-78 : M12-M14-M16

Figyelem: legalább 100 darab esetében a d1 átmérő a kért méretekben gyártható.