

N248

PYÄLLETTY SÄÄTÖNUPPI, HOLKISSA KIERTEITETTY REIKÄ



PA6
+G.F.

UL94
HB

RoHS
COMPLIANT

Materiaalit:

Vahvistettu polyamidi.
Kestää öljyä ja rasvoja.

Pinta:

Satinoitu.

Väri:

Musta (RAL 9011).

Tulppa:

Keskitulppa harmaata polyamidia (RAL 7035).

Istukat:

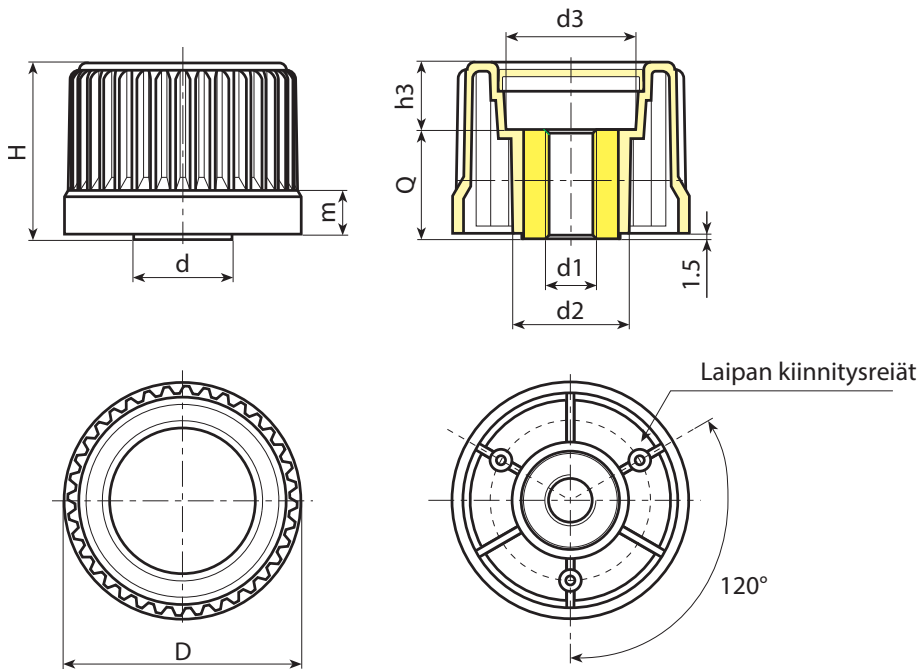
Holkki, kierteitetty läpireikä, sinkittyä terästä (kierretoleranssi 6H).

Huomautuksia:

(*) NFLAN-sivulaipan kiinnitys (lisävaruste).

Erikoistilaukset:

- Määrästä riippuen voidaan tilauksesta toimittaa istukoita, joiden reiän mitta on d1, piirustuksen mukaisesti.
- Määrästä riippuen voidaan tilauksesta toimittaa istukoita myös muista materiaaleista valmistettuina/päällystettyinä.
- Määrästä riippuen tilauksesta toimitetaan värit (huomaa rajoitettu valikoima) kuten taulukossa värit [sivulla].



Koodi	Art.	D	H	m	d	d2	d3	h3	d1 _{6H}	Q	g
-	N24830.TM0801 (*)	30	31,5	11,5	20	20	18	5,5	M8	26	79
-	N24843.TM1001	43	37,5	11,5	22	27,5	23	13,5	M10	24	85
-	N24854.TM1201	54	43,5	12	26	32	31	13,5	M12	30	155
-	N24865.TM1201	65	48,5	12	27	32	36	18,5	M12	30	180
-	N24878.TM1401	78	55,5	12,5	31	36	50	23,5	M14	32	270

Jo valmiit kierrereiät: N248-30 : M08-M10-M12

Jo valmiit kierrereiät: N248-43 : M08-M10-M12

Jo valmiit kierrereiät: N248-54 : M08-M10-M12

Jo valmiit kierrereiät: N248-65 : M10-M12-M14

Jo valmiit kierrereiät: N248-78 : M12-M14-M16

Huomio: vähintään 100 kappaleella halkaisijaa d1 voidaan tuottaa vaadituilla mitoilla.