

N248



PERILLA MOLETEADA CON CASQUILLO CON ORIFICIO ROSCADO

Materiales:

Poliamida reforzada.
Resistente a aceites y grasas.

Superficie:

Satinada.

Color:

Negro (RAL 9011).

Tapón:

Tapón central de poliamida gris (RAL 7035).

Insertos:

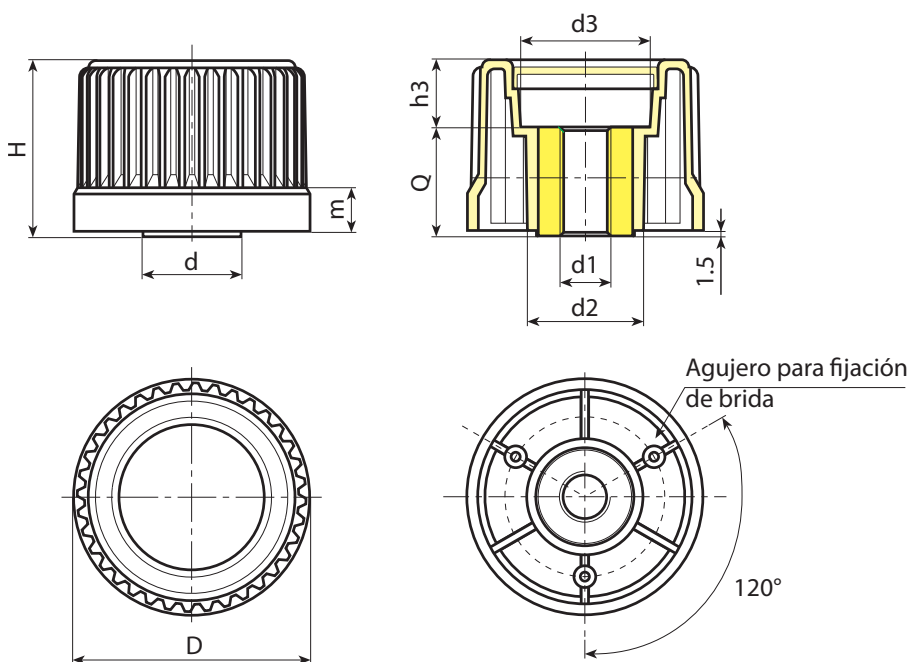
Casquillo con orificio roscado pasante de acero galvanizado (tolerancia rosca 6H).

Notas:

(*) Fijación brida NFLAN lateral (accesorio).

Requerimientos especiales:

- Bajo pedido, y por determinadas cantidades, los insertos se pueden suministrar con el orificio d1 según diseño.
- Bajo pedido, y por determinadas cantidades, los insertos se pueden suministrar de otro material y con diferente revestimiento.
- Bajo pedido, y por determinadas cantidades, colores (con gama reducida) según la tabla de la [pág.].



Código	Art.	D	H	m	d	d2	d3	h3	d1 _{6H}	Q	g
-	N24830.TM0801 (*)	30	31,5	11,5	20	20	18	5,5	M8	26	79
-	N24843.TM1001	43	37,5	11,5	22	27,5	23	13,5	M10	24	85
-	N24854.TM1201	54	43,5	12	26	32	31	13,5	M12	30	155
-	N24865.TM1201	65	48,5	12	27	32	36	18,5	M12	30	180
-	N24878.TM1401	78	55,5	12,5	31	36	50	23,5	M14	32	270

Orificios roscados ya previstos: N248-30 : M08-M10-M12

Orificios roscados ya previstos: N248-43 : M08-M10-M12

Orificios roscados ya previstos: N248-54 : M08-M10-M12

Orificios roscados ya previstos: N248-65 : M10-M12-M14

Orificios roscados ya previstos: N248-78 : M12-M14-M16

Atención: con un mínimo de 100 unidades, el diámetro d1 se puede producir con las dimensiones requeridas.