

# N246



PA6  
+G.F.

UL94  
HB



## РУЧКА УПРАВЛЕНИЯ РИФЛЕНАЯ С ВТУЛКОЙ С ГЛАДКИМ ОТВЕРСТИЕМ

### Материалы:

Усиленный полиамид.  
Устойчивость к маслам и жирам.

### Поверхность:

Сатинирован.

### Цвет:

Черн. (RAL 9011).

### Пробка:

Центральная пробка из серого полиамида (RAL 7035).

### Вставки:

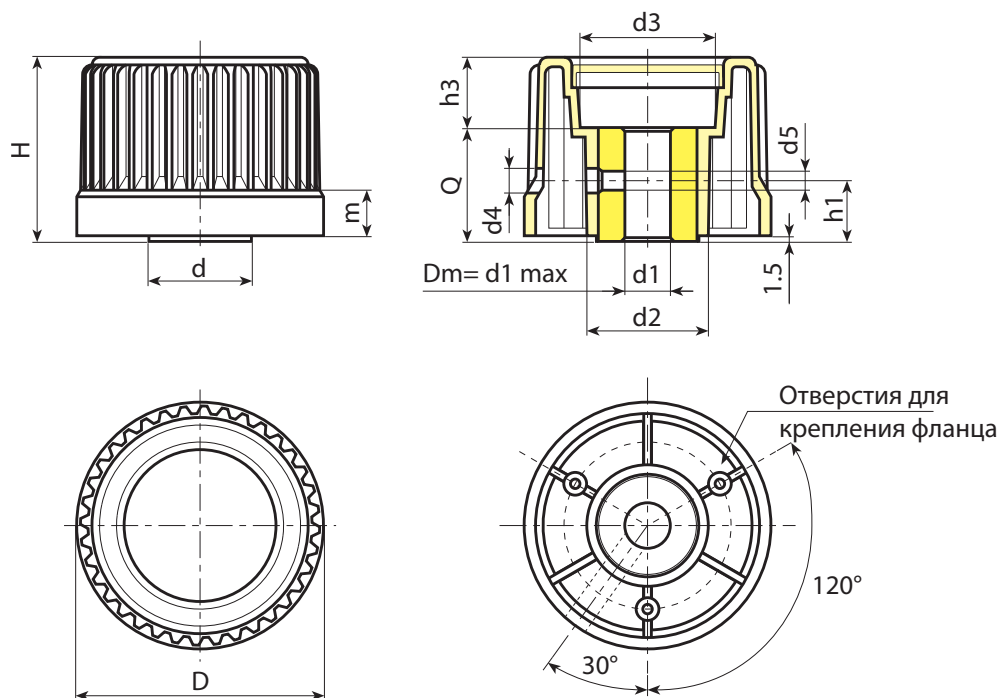
Втулка с гладким сквозным отверстием из оцинкованной стали (допуск отверстия H10).

### Примечания:

(\*) Боковое крепление фланца NFLAN (по запросу).

### Специальные запросы:

- По запросу, при наличии объемов, вставки могут изготавливаться с отверстием d1 согласно чертежа.
- По запросу, при наличии объемов, вставки могут изготавливаться из другого материала/с другим покрытием.
- По запросу, при наличии объемов, изделия могут изготавливаться другого цвета (внимание: ограниченная гамма цветов), согласно таблице цветов на [стр. ].



| Код | Арт.               | D  | H    | m    | d  | d2   | d3 | d4  | d5 | h1 | h3   | Dm | d1 <sub>H10</sub> | Q  |     |
|-----|--------------------|----|------|------|----|------|----|-----|----|----|------|----|-------------------|----|-----|
| -   | N24630.TD060113(*) | 30 | 31,5 | 11,5 | 20 | -    | 18 | 4,5 | M4 | 16 | 5,5  | 12 | 6                 | 26 | 74  |
| -   | N24630.TD080113(*) | 30 | 31,5 | 11,5 | 20 | -    | 18 | 5,5 | M5 | 16 | 5,5  | 12 | 8                 | 26 | 70  |
| -   | N24643.TD080113    | 43 | 37,5 | 11,5 | 22 | 27,5 | 23 | 5,5 | M5 | 16 | 13,5 | 12 | 8                 | 24 | 89  |
| -   | N24654.TD080113    | 54 | 43,5 | 12   | 26 | 32   | 31 | 5,5 | M5 | 16 | 13,5 | 14 | 8                 | 30 | 180 |
| -   | N24654.TD120113    | 54 | 43,5 | 12   | 26 | 32   | 31 | 6,5 | M6 | 16 | 13,5 | 14 | 12                | 30 | 140 |
| -   | N24665.TD080113    | 65 | 48,5 | 12   | 27 | 32   | 36 | 5,5 | M5 | 16 | 18,5 | 16 | 8                 | 30 | 180 |
| -   | N24665.TD120113    | 65 | 48,5 | 12   | 27 | 32   | 36 | 6,5 | M6 | 16 | 18,5 | 16 | 12                | 30 | 165 |
| -   | N24665.TD140113    | 65 | 48,5 | 12   | 27 | 32   | 36 | 6,5 | M6 | 16 | 18,5 | 16 | 14                | 30 | 156 |
| -   | N24678.TD080113    | 78 | 55,5 | 12,5 | 31 | 36   | 50 | 6,5 | M6 | 18 | 23,5 | 18 | 8                 | 32 | 260 |

Внимание: При минимальном заказе 100 штук диаметр d1 может изготавливаться под заказ с допуском H10.  
Dm = Восстановительный максимальный диаметр, который можно получить (расширение).