

N246

PYÄLLETTY SÄÄTÖNUPPI, HOLKISSA SILEÄ REIKÄ



PA6
+G.F.

UL94
HB



Materiaalit:

Vahvistettu polyamidi.
Kestää öljyjä ja rasvoja.

Pinta:

Satinoitu.

Väri:

Musta (RAL 9011).

Tulppa:

Keskitulppa harmaata polyamidia (RAL 7035).

Istukat:

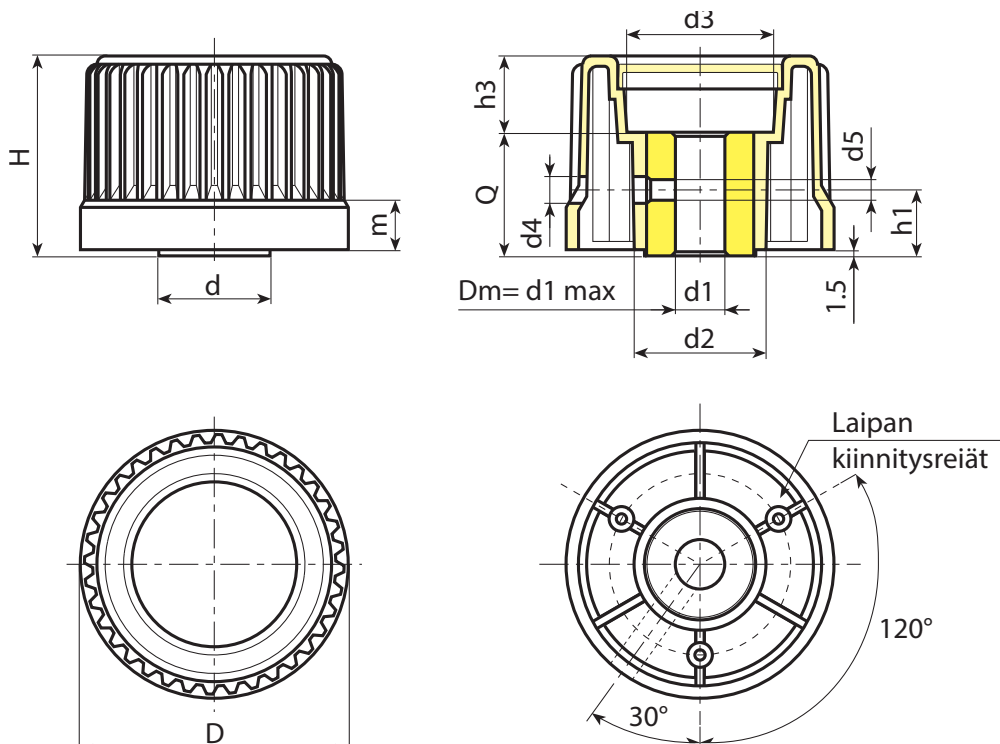
Holkki, sileä läpäreikä, sinkittyä terästä (reiän toleranssi H10).

Huomautuksia:

(*) NFLAN-sivulaipan kiinnitys (lisävaruste).

Erikoistilaukset:

- Määrästä riippuen voidaan tilauksesta toimittaa istukoita, joiden reiän mitta on d1, piirustuksen mukaisesti.
- Määrästä riippuen voidaan tilauksesta toimittaa istukoita myös muista materiaaleista valmistettuina/päällystettyinä.
- Määrästä riippuen tilauksesta toimitetaan värit (huomaa rajoitettu valikoima) kuten taulukossa värit [sivulla].



Koodi	Art.	D	H	m	d	d2	d3	d4	d5	h1	h3	Dm	d1 _{H10}	Q	
-	N24630.TD060113(*)	30	31,5	11,5	20	-	18	4,5	M4	16	5,5	12	6	26	74
-	N24630.TD080113(*)	30	31,5	11,5	20	-	18	5,5	M5	16	5,5	12	8	26	70
-	N24643.TD080113	43	37,5	11,5	22	27,5	23	5,5	M5	16	13,5	12	8	24	89
-	N24654.TD080113	54	43,5	12	26	32	31	5,5	M5	16	13,5	14	8	30	180
-	N24654.TD120113	54	43,5	12	26	32	31	6,5	M6	16	13,5	14	12	30	140
-	N24665.TD080113	65	48,5	12	27	32	36	5,5	M5	16	18,5	16	8	30	180
-	N24665.TD120113	65	48,5	12	27	32	36	6,5	M6	16	18,5	16	12	30	165
-	N24665.TD140113	65	48,5	12	27	32	36	6,5	M6	16	18,5	16	14	30	156
-	N24678.TD080113	78	55,5	12,5	31	36	50	6,5	M6	18	23,5	18	8	32	260

Huomaa: Vähintään 100 kappaleella halkaisijaa d1 voidaan tuottaa vaaditulla halkaisijalla, toleranssi H10.
Dm = Suurin seuraavalla työstöllä (laajennus) saatava läpimitta.