

# N245

## РУЧКА УПРАВЛЕНИЯ РИФЛЕНАЯ С РЕЗЬБОВЫМ ШТЫРЕМ



PA6  
+G.F.

UL94  
HB



### Материалы:

Усиленный полиамид.

Устойчивость к маслам и жирам.

### Поверхность:

Сатинирован.

### Цвет:

Черн. (RAL 9011).

### Пробка:

Центральная пробка из серого полиамида (RAL 7035).

### Вставки:

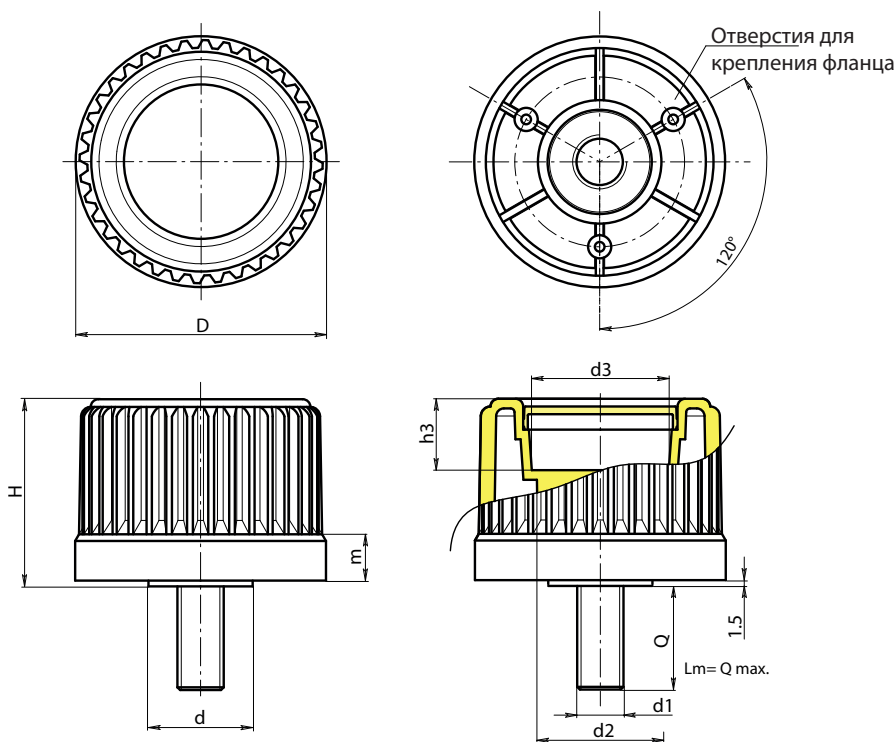
Резьбовой болт из оцинкованной стали (допуск резьбы 6g).

### Примечания:

(\*) Боковое крепление фланца NFLAN (по запросу).

### Специальные запросы:

- По запросу, при наличии объемов, вставки могут изготавливаться длиной под заказ.
- По запросу, при наличии объемов, вставки могут изготавливаться из другого материала/с другим покрытием.
- По запросу, при наличии объемов, изделия могут изготавливаться другого цвета (внимание: ограниченная гамма цветов), согласно таблице цветов на [стр. ].



Код	Арт.	D	H	m	d	d2	d3	h3	LM	d1 <sub>6g</sub>	Q	
-	N24530.TM10X200113(*)	30	31,5	11,5	20	20	18	5,5	80	M10	20	40
-	N24543.TM12X300113	43	37,5	11,5	22	27,5	23	13,5	90	M12	30	-
-	N24554.TM12X300113	54	43,5	12	26	32	31	13,5	100	M12	30	-
-	N24565.TM16X300113	65	48,5	12	27	32	36	18,5	120	M16	30	-
-	N24578.TM16X300113	78	55,5	12,5	31	36	50	23,5	120	M16	30	-

LM = максимально возможная длина винта

По запросу при минимальном заказе 200 штук длина штыря может изготавливаться под заказ.