

N245

BOTÃO DE CONTROLO SERRILHADO COM PERNO ROSCADO



PA6
+G.F.

UL94
HB



Materiais:

Poliamida reforçada.

Resistente a óleos e massas lubrificantes.

Superfície:

Acetinada.

Cor:

Preto (RAL 9011).

Tampão:

Tampão central em poliamida cinzenta (RAL 7035).

Inserções:

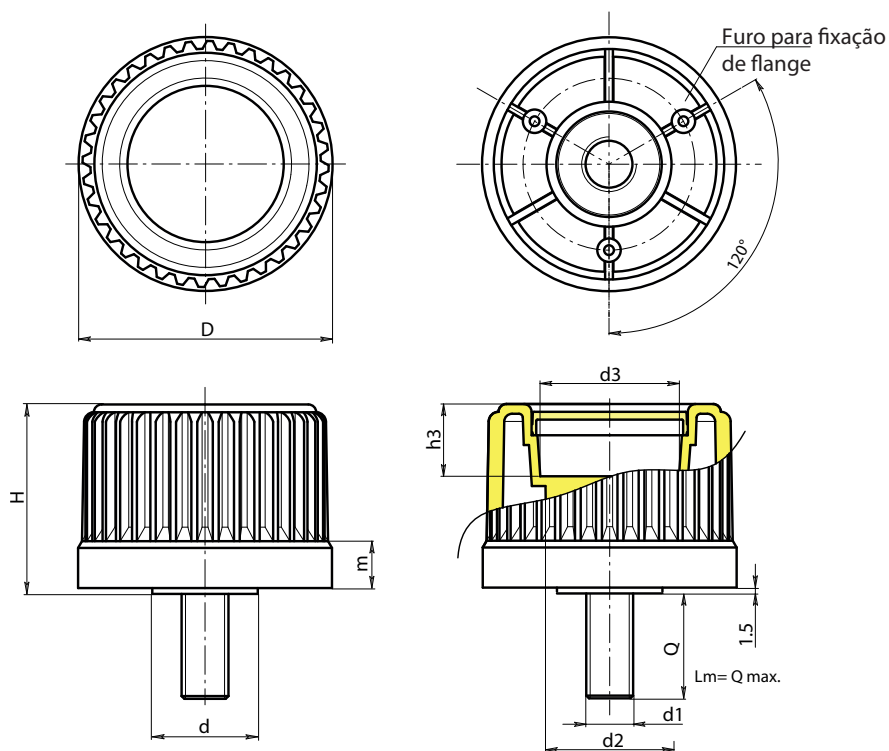
Parafuso prisioneiro roscado em aço zincado (tolerância de rosca 6g).

Notas:

(*) Fixação do flange NFLAN lateral (acessório).

Pedidos especiais:

- A pedido e por quantidade, as inserções podem ser fornecidas com comprimentos a pedido.
- A pedido e por quantidade, as inserções podem ser fornecidas em material/revestimento diferente.
- A pedido e por quantidade, cores (atenção, gama reduzida) conforme a tabela de cores [pág.].



Código	Art.	D	H	m	d	d2	d3	h3	LM	d1 _{6g}	Q	
-	N24530.TM10X200113(*)	30	31,5	11,5	20	20	18	5,5	80	M10	20	40
-	N24543.TM12X300113	43	37,5	11,5	22	27,5	23	13,5	90	M12	30	-
-	N24554.TM12X300113	54	43,5	12	26	32	31	13,5	100	M12	30	-
-	N24565.TM16X300113	65	48,5	12	27	32	36	18,5	120	M16	30	-
-	N24578.TM16X300113	78	55,5	12,5	31	36	50	23,5	120	M16	30	-

LM = Comprimento máximo moldável.

Comprimento do perno a pedido, com no mínimo 200 peças.