

N245



PA6
+G.F.

UL94
HB



POKRĘTŁO STERUJĄCE RADEŁKOWE Z GWINTOWANYM TRZPIENIEM

Materiały:

Poliamid wzmocniony.
Odporna na oleje i tłuszcze.

Powierzchnia:

Satynowana.

Kolor:

Czarny (RAL 9011).

Zaślepka:

Centralna zaślepka z szarego poliamidu (RAL 7035).

Wkładki:

Gwintowany kołek ze stali ocynkowanej (tolerancja gwintu 6g).

Uwagi:

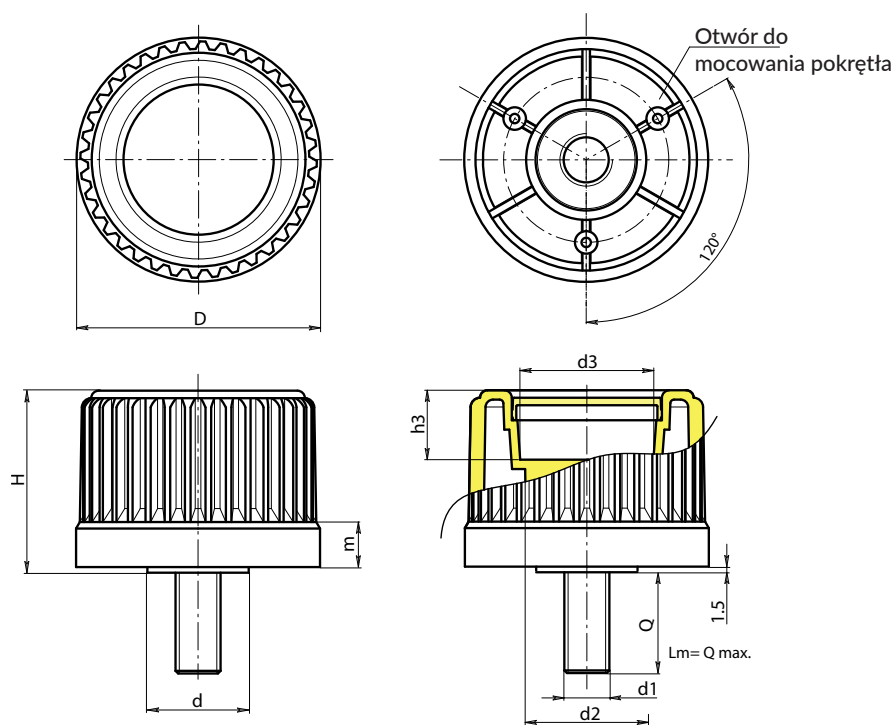
(*) Boczne mocowanie kołnierzowe NFLAN (wyposażenie dodatkowe).

Wykonanie na specjalne zamówienie:

- Na życzenie, w zależności od ilości, wkładki mogą być dostarczane w długościach według specyficznych wymogów.
- Na życzenie, w zależności od ilości, wkładki mogą być wykonane w innym materiale/powłoce.
- Na życzenie, w zależności od ilości, dopuszcza się inne kolory (uwaga: gama ograniczona), zgodnie z tabelą barw [str.].



N



Kod	Art.	D	H	m	d	d2	d3	h3	LM	d1 _{6g}	Q	
-	N24530.TM10X200113(*)	30	31,5	11,5	20	20	18	5,5	80	M10	20	40
-	N24543.TM12X300113	43	37,5	11,5	22	27,5	23	13,5	90	M12	30	-
-	N24554.TM12X300113	54	43,5	12	26	32	31	13,5	100	M12	30	-
-	N24565.TM16X300113	65	48,5	12	27	32	36	18,5	120	M16	30	-
-	N24578.TM16X300113	78	55,5	12,5	31	36	50	23,5	120	M16	30	-

LM = Maksymalna długość tłoczona.

Długość sworznia na życzenie, dla minimalnej ilości 200 sztuk.