

# N245

## KARTELKNOP MET DRAADEIND



PA6  
+G.F.

UL94  
HB



### Materiaal:

Versterkte polyamide.

Bestand tegen oliën en vetten.

### Oppervlak:

Gesatineerd.

### Kleur:

Zwart (RAL 9011).

### Dop:

Centrale dop in grijze polyamide (RAL 7035).

### Inzetstuk:

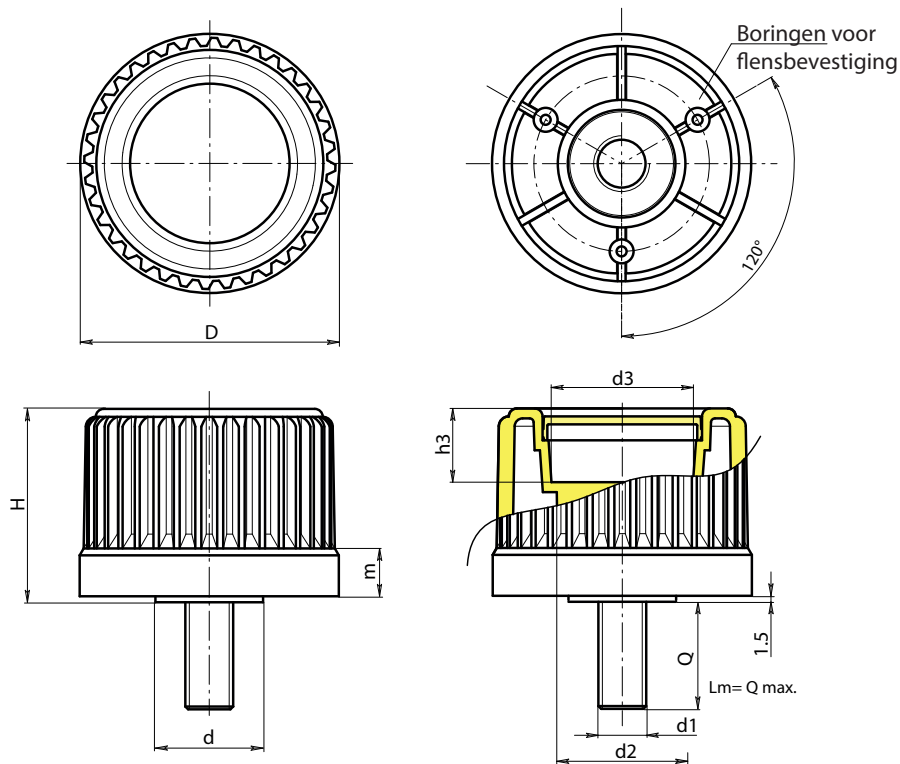
Draadeind in verzinkt staal (schroefdraad tolerantie 6g).

### Opmerkingen:

(\*) NFLAN flensbevestiging lateraal (accessoire).

### Speciale verzoeken:

- Op aanvraag en voor grote hoeveelheden zijn de inzetstukken leverbaar met gepersonaliseerde lengte.
- Op aanvraag en voor grote hoeveelheden kunnen de inzetstukken worden geleverd in verschillende materialen en afwerkingen.
- Op aanvraag en voor grote hoeveelheden zijn de kleuren uit de kleurentabel leverbaar (let op: beperkt gamma) [pag.].



Code	Art.	D	H	m	d	d2	d3	h3	LM	d1 <sub>6g</sub>	Q	
-	N24530.TM10X200113(*)	30	31,5	11,5	20	20	18	5,5	80	M10	20	40
-	N24543.TM12X300113	43	37,5	11,5	22	27,5	23	13,5	90	M12	30	-
-	N24554.TM12X300113	54	43,5	12	26	32	31	13,5	100	M12	30	-
-	N24565.TM16X300113	65	48,5	12	27	32	36	18,5	120	M16	30	-
-	N24578.TM16X300113	78	55,5	12,5	31	36	50	23,5	120	M16	30	-

LM = maximumlengte die kan geperst worden.

Draadeind met gepersonaliseerde lengte op aanvraag leverbaar vanaf 200 stuks.