

N245

MANICOTTO ZIGRINATO CON PERNO FILETTATO



PA6
+G.F.

UL94
HB

RoHS
COMPLIANT

Materiali:

Poliammide rinforzata.
Resistente ad olii e grassi.

Superficie:

Satinata.

Colore:

Nero (RAL 9011).

Tappo:

Tappo centrale in poliammide grigia (RAL 7035).

Inserti:

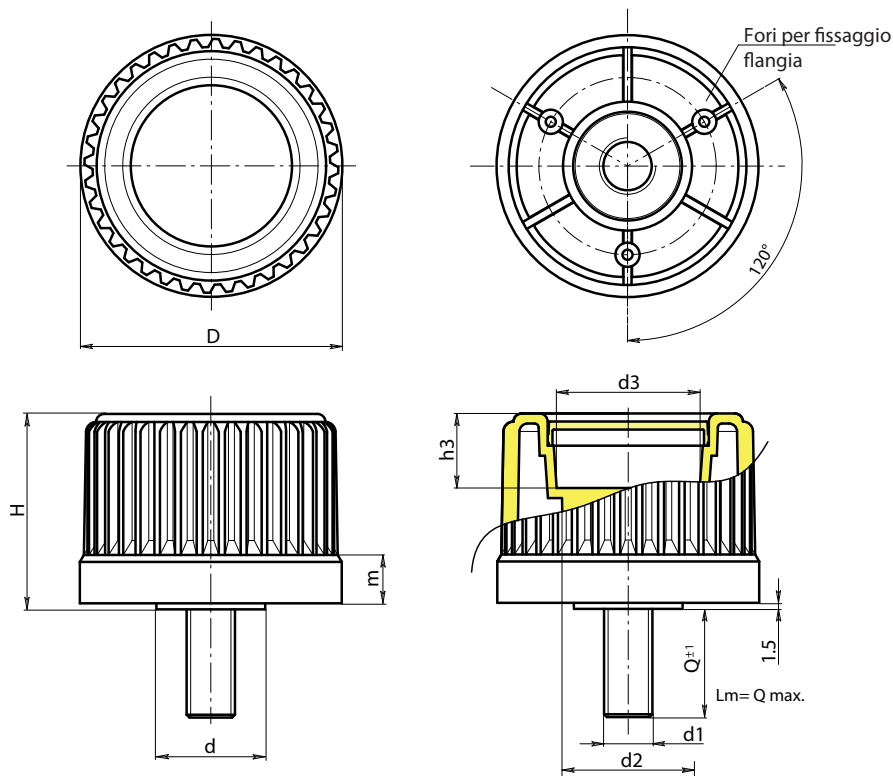
Prigioniero filettato in acciaio zincato, (tolleranza filetto 6g).

Note:

(*) Fissaggio flangia NFLAN laterale (accessorio).

Richieste speciali:

- Su richiesta e per quantità gli inserti possono essere forniti con lunghezze a richiesta.
- Su richiesta e per quantità gli inserti possono essere forniti in materiale/rivestimento diverso.
- Su richiesta e per quantità colori (attenzione gamma ridotta) come da tabella colori [pag.].



Codice	Art.	D	H	m	d	d2	d3	h3	LM	d1 _{6g}	Q	g
N24530.0002	N24530.TM10X200113(*)	30	31,5	11,5	20	20	18	5,5	80	M10	20	40
N24543.0001	N24543.TM12X300113	43	37,5	11,5	22	27,5	23	13,5	90	M12	30	-
N24554.0001	N24554.TM12X300113	54	43,5	12	26	32	31	13,5	100	M12	30	-
N24565.0001	N24565.TM16X300113	65	48,5	12	27	32	36	18,5	120	M16	30	-
N24578.0001	N24578.TM16X300113	78	55,5	12,5	31	36	50	23,5	120	M16	30	-

LM = lunghezza massima stampabile.
Lunghezza perno a richiesta con un minimo di 200 pezzi.

