

N245

RECÉZETT SZABÁLYOZÓGOMB MENETES SZEGECCSEL



PA6
+G.F.

UL94
HB



Anyagok:

Üvegszálaspoliamid.

Olajokkal és zsírokkal szemben ellenálló.

Felületkikészítés:

Szatén.

Szín:

Fekete (RAL 9011).

Sapka:

Központi sapka szürke poliamidból (RAL 7035).

Betétek:

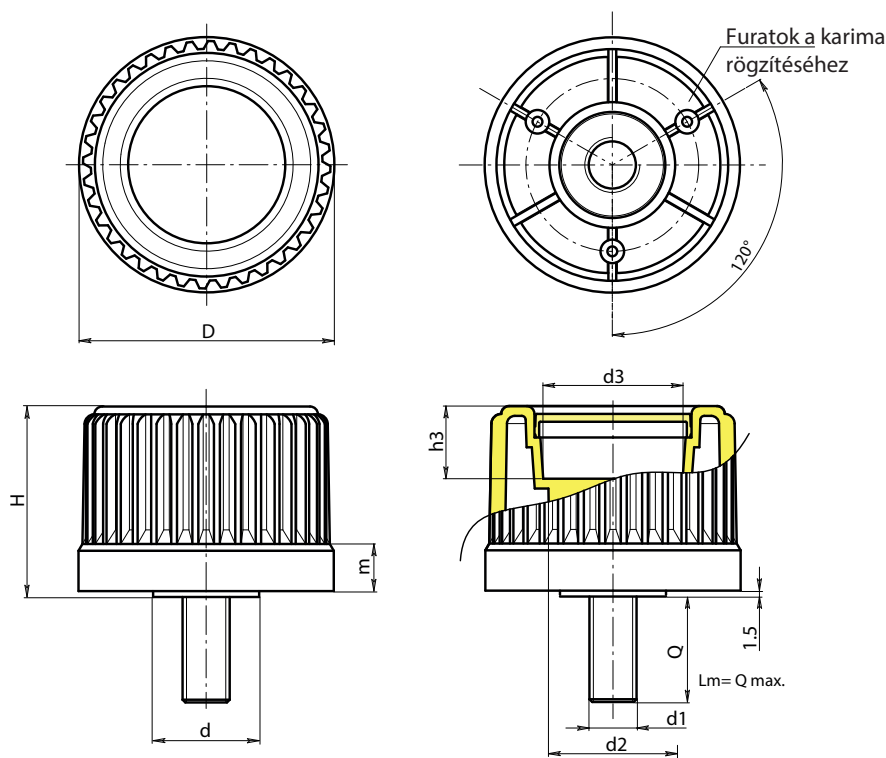
Horganyzott acél menetes szegecs (6g menettolerancia).

Megjegyzések:

(*) Oldalsó NFLAN karimás rögzítés (opcionális).

Speciális kérések:

- Kérésre és speciális mennyiségek esetében a betétek egyedi hosszúságokkal szállíthatók.
- Kérésre és speciális mennyiségek esetében a betétek különböző anyagokban/különböző bevonatokkal szállíthatók.
- Kérésre és speciális mennyiségek esetében a színekártyán jelzett színekben állnak rendelkezésre (figyelem: csökkent tartomány) [oldal:].



Kód	Art.	D	H	m	d	d2	d3	h3	LM	d1 _{6g}	Q	g
-	N24530.TM10X200113(*)	30	31,5	11,5	20	20	18	5,5	80	M10	20	40
-	N24543.TM12X300113	43	37,5	11,5	22	27,5	23	13,5	90	M12	30	-
-	N24554.TM12X300113	54	43,5	12	26	32	31	13,5	100	M12	30	-
-	N24565.TM16X300113	65	48,5	12	27	32	36	18,5	120	M16	30	-
-	N24578.TM16X300113	78	55,5	12,5	31	36	50	23,5	120	M16	30	-

LM = Maximális formázható hossz.

Testreszabott szegecshosszúság minimum 200 darab rendelése esetén.