

# N245

## BOUTON MOLETÉ AVEC PIVOT FILETÉ



PA6  
+G.F.

UL94  
HB



### Matériaux :

Polyamide renforcé.  
Résistant aux huiles et aux graisses.

### Surface :

Satinée.

### Couleur :

Noir (RAL 9011).

### Bouchon :

Bouchon central en polyamide gris (RAL 7035).

### Inserts :

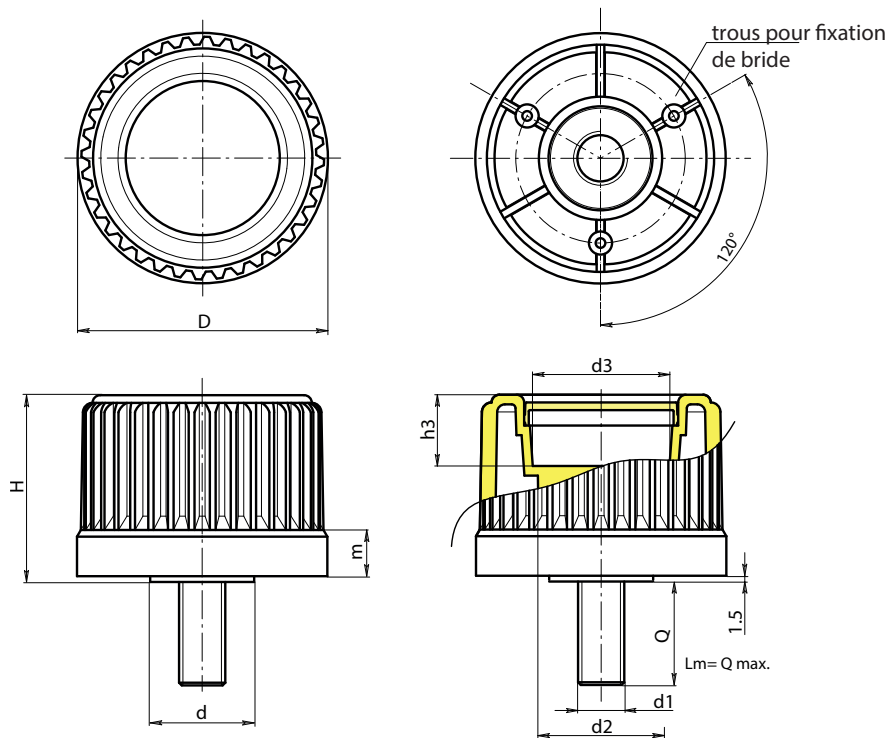
Goujon fileté en acier zinguée (tolérance filetage 6g).

### Remarques :

(\*) Fixation collerette NFLAN latérale (option).

### Demandes spéciales :

- Sur demande et pour des quantités importantes, les inserts peuvent être fournis avec longueurs sur demande.
- Sur demande et pour des quantités importantes, les inserts peuvent être fournis dans un autre matériau/revêtement.
- Sur demande et pour des quantités importantes les couleurs (attention : gamme réduite) sont celles indiquées dans le tableau des couleurs [page].



Code	Art.	D	H	m	d	d2	d3	h3	LM	d1 <sub>6g</sub>	Q	
-	N24530.TM10X200113(*)	30	31,5	11,5	20	20	18	5,5	80	M10	20	40
-	N24543.TM12X300113	43	37,5	11,5	22	27,5	23	13,5	90	M12	30	-
-	N24554.TM12X300113	54	43,5	12	26	32	31	13,5	100	M12	30	-
-	N24565.TM16X300113	65	48,5	12	27	32	36	18,5	120	M16	30	-
-	N24578.TM16X300113	78	55,5	12,5	31	36	50	23,5	120	M16	30	-

LM = longueur maximale moulable.

Longueur du pivot sur demande avec un minimum de 200 pièces.