

N245

PERILLA MOLETEADA CON PERNO ROSCADO



PA6
+G.F.

UL94
HB

RoHS
COMPLIANT

Materiales:

Poliamida reforzada.
Resistente a aceites y grasas.

Superficie:

Satinada.

Color:

Negro (RAL 9011).

Tapón:

Tapón central de poliamida gris (RAL 7035).

Insertos:

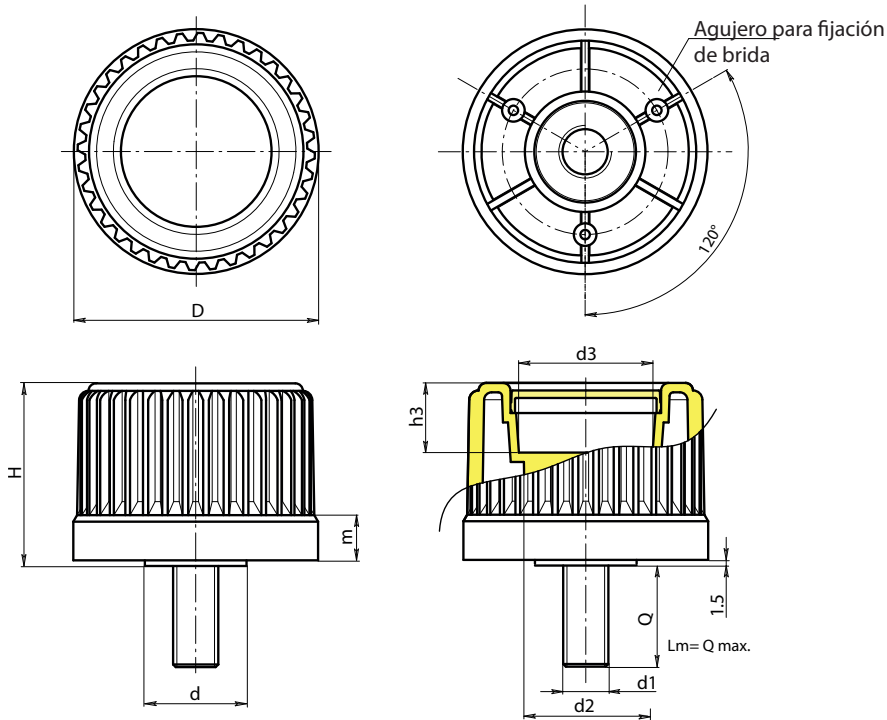
Perno roscado de acero galvanizado (tolerancia rosca 6g).

Notas:

(*) Fijación brida NFLAN lateral (accesorio).

Requerimientos especiales:

- Bajo pedido, y por determinadas cantidades, los insertos se pueden suministrar con la longitud deseada.
- Bajo pedido, y por determinadas cantidades, los insertos se pueden suministrar de otro material y con diferente revestimiento.
- Bajo pedido, y por determinadas cantidades, colores (con gama reducida) según la tabla de la [pág.].



Código	Art.	D	H	m	d	d2	d3	h3	LM	d1 _{6g}	Q	
-	N24530.TM10X200113(*)	30	31,5	11,5	20	20	18	5,5	80	M10	20	40
-	N24543.TM12X300113	43	37,5	11,5	22	27,5	23	13,5	90	M12	30	-
-	N24554.TM12X300113	54	43,5	12	26	32	31	13,5	100	M12	30	-
-	N24565.TM16X300113	65	48,5	12	27	32	36	18,5	120	M16	30	-
-	N24578.TM16X300113	78	55,5	12,5	31	36	50	23,5	120	M16	30	-

LM = Longitud máxima moldeable.
Longitudes perno bajo pedido, con un mínimo de 200 unidades.